



Ons kenmerk 2004/73836  
Bijlage(n) 2

Maastricht 6 september 2005

VERZONDEN 19 SEP 2005

## Besluit van Gedeputeerde Staten van Limburg

Op 28 december 2004 is een aanvraag binnengekomen van het Waterschapsbedrijf Limburg te Roermond, gedateerd 24 december 2004, om een revisievergunning als bedoeld in artikel 8.4, eerste lid van de Wet milieubeheer, voor haar rioolwaterzuiveringsinrichting te Susteren. De aanvraag is geregistreerd onder nummer 04/73836.

Op ons verzoek heeft het bedrijf de aanvraag gecompliceerd, hiervoor hebben wij op 21 en 25 april en 29 juni 2005 aanvullende gegevens ontvangen. De aanvullende gegevens van 29 juni 2005 zijn middels elektronische post en fax ontvangen, op 19 juli 2005 zijn deze gegevens ook per post ontvangen.

### De aanvraag

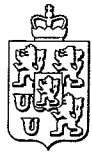
Het Waterschapsbedrijf Limburg vraagt een revisievergunning ingevolge de Wet milieubeheer aan. De aanvraag heeft betrekking op een rioolwaterzuiveringsinstallatie (rwzi Susteren) waarin huishoudelijk en industrieel afvalwater gezuiverd wordt en slibontwatering plaatsvindt van slib dat zowel van binnen als van buiten de inrichting afkomstig is.

Het betreft een inrichting als bedoeld in de categorieën 27.1 en 28.4, onder a.2<sup>o</sup> en c.1<sup>o</sup> van bijlage I, van het Inrichtingen- en vergunningenbesluit milieubeheer (Ivb), ten aanzien waarvan het college van Gedeputeerde Staten het bevoegde gezag is.

De inrichting valt in de categorie 5.3 van bijlage 1 van de Europese IPPC (Integrated Pollution Prevention and Control) richtlijn 96/61/EG.

De inrichting is gelegen aan de Baakhoverweg 47a te Susteren, kadastrale ligging sectie G nummers 849, 1649, 1652, 1658, 1738 en 1739.

Aanleiding voor het indienen van de aanvraag is het expireren van de vigerende vergunning van 28 februari 1995 op 26 april 2006.



## **Coördinatie**

Op 4 februari 2005 heeft het Waterschapsbedrijf Limburg een aanvraag voor een vergunning ingevolge de Wet verontreiniging oppervlaktewateren (Wvo) ingediend bij het Waterschap Roer en Overmaas te Roermond. Met inachtneming van artikel 14.2 van de Wm zijn de ontvangstdata van de vergunningaanvragen gelijkgesteld zodat 4 februari 2005 voor beide aanvragen als ontvangstdatum geldt. De aanvragen worden gecoördineerd behandeld.

## **Beoordeling**

### **Overwegingen ten aanzien van de doelmatigheid**

Op grond van artikel 8.8, eerste lid, onder b, juncto artikel 1.1, tweede lid, onder a, van de Wet milieubeheer dient bij de beoordeling van de gevolgen voor het milieu die de inrichting kan veroorzaken, de doelmatigheid van de verwijdering van de afvalstoffen te worden betrokken.

Deze zogenaamde doelmatigheidstoets dient volgens artikel 8.8, lid 2 onder b juncto artikel 10.14 Wm plaats te vinden op basis van het beleid zoals dat is vastgelegd in het Landelijk Afval Beheersplan (LAP). In het Provinciaal Omgevingsplan Limburg (POL) wordt, voor wat betreft het beleid inzake op- en overslag en be- of verwerking van afvalstoffen, onverkort verwezen naar het LAP.

Van toepassing is het op 3 maart 2003 in werking getreden en op 18 mei 2004 gewijzigde LAP. In het LAP is het beleid voor de gevaarlijke en niet-gevaarlijke afvalstoffen geïntegreerd. Het LAP bevat onder andere de minimumstandaarden voor de verwerking van afvalstoffen.

De door het bedrijf aangevraagde activiteiten betreffen het inzamelen, (tijdelijk) opslaan, en bewerken (thermisch drogen) van (riool)waterzuiveringsslib, afkomstig van buiten de inrichting.

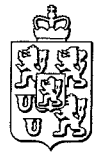
### *Bewerken*

(Riool)waterzuiveringsslib valt onder sectorplan 5 van het LAP. De minimum standaard voor de bewerking van de afvalstoffen die onder sectorplan 5 vallen (slib van waterzuivering uit rwzi's en awzi's) is thermische verwerking, al dan niet na voordroging. Binnen de inrichting wordt zowel eigen rwzi-slib als rwzi-slib van andere rwzi's en een kleine hoeveelheid slib uit waterzuiveringen van derden gedroogd om vervolgens te worden ingezet als brandstof in een energiecentrale dan wel in een cementoven. De activiteit van de rwzi Susteren voldoet dan ook aan de daarvoor gestelde minimumstandaard uit het desbetreffende sectorplan in het LAP.

Binnen Limburg is in het verleden gekozen voor het decentraal realiseren van een aantal (3) drooginstallaties voor (rwzi-)zuiveringsslib waar alle in de provincie vrijkomend rwzi-slib kan worden gedroogd. Susteren is een van die locaties. Hiermee is (in het verleden) invulling gegeven aan het provinciale beleid met betrekking tot de eindverwerking van zuiveringsslib.

### *Opslaan*

Voor wat betreft het zelfstandig opslaan van de te accepteren afvalstoffen binnen onderhavige inrichting wordt in het LAP overwogen dat hiervoor in beginsel een Wm-vergunning verleend wordt. Voor de vergunningverlening van het zelfstandig bewaren kent het LAP enkele algemene bepalingen. Zo dient de Wm-vergunning voorzien te zijn van een voorschrift voor de maximale tijdsduur van het opslaan en de maximale hoeveelheid die tijdelijk bewaard mag worden. De termijn van opslaan



voorafgaand aan verwijdering van afvalstoffen is maximaal 1 jaar, de termijn van opslaan voorafgaand aan nuttige toepassing van afvalstoffen is maximaal 3 jaren. Na deze termijn is sprake van storten. Het zuiveringsslib wordt binnen de inrichting geschikt gemaakt voor nuttige toepassing elders. Om een zekere doorzet van zuiveringsslib binnen de onderhavige inrichting te kunnen garanderen wordt aan deze vergunning het voorschrift verbonden dat de opslagduur van extern aangevoerd slib maximaal drie jaar mag bedragen.

Gezien de bovenstaande overwegingen is de tijdelijke opslag voorafgaande aan be-/verwerking tot nuttig toepasbare producten elders in overeenstemming met sectorplan 5 en de algemene bepalingen betreffende vergunningverlening (voor het zelfstandig opslaan van afvalstoffen) in het LAP.

### **Mengen van afvalstoffen**

Op basis van de Wet milieubeheer en het gestelde in het LAP moeten afvalstoffen na het ontstaan zoveel mogelijk gescheiden worden gehouden van andere afvalstoffen. De reden hiervoor is dat hergebruik en nuttige toepassing van homogene stromen in het algemeen beter mogelijk is dan van samengestelde stromen. Onder mengen wordt verstaan het samenvoegen van qua aard, samenstelling en concentraties niet met elkaar vergelijkbare (verschillende) afvalstoffen. Onder bepaalde condities mogen afvalstromen echter worden samengesteld of gemengd:

- voorkomen moet worden dat door mengen risico's voor mens en milieu ontstaan;
- verwerking van afvalstoffen dient plaats te vinden conform minimumstandaard;
- voorkomen moet worden dat mengen leidt tot diffuse verspreiding van milieugevaarlijke stoffen.

In de aanvraag van de rwzi Susteren is sprake van het mengen van verschillende externe slibstromen met intern vrijkomend slib, waarvan de samenstelling vrijwel dezelfde is (allen vrijgekomen binnen een andere rwzi / awzi). Het mengen of samenvoegen van de slibstromen is in deze inrichting daarom toegestaan.

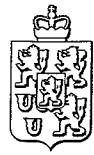
### **Overwegingen ten aanzien van acceptatie, verwerking en organisatie Europese afvalstoffenlijst (Eural)**

Sinds 1 januari 2002 is in alle lidstaten van de Europese Unie de Europese Afvalstoffenlijst (verder Eural) vastgesteld. De Eural kent een indeling in twintig hoofdstukken met hierin onderverdeelt subhoofdstukken waarin de verschillende soorten afvalstoffen worden ingedeeld en benoemd middels een code van zes cijfers.

De eerste twee cijfers verwijzen naar een proces zoals dit per hoofdstuk is aangegeven. De volgende cijfers betreffen de te onderscheiden afvalstoffen. Per afvalstof wordt (met een \*) aangegeven of de stof als gevaarlijk of als niet-gevaarlijk is ingedeeld.

De binnen de inrichting te accepteren en te bewerken afvalstoffen betreffen (riool)waterzuiveringsslibben. In de Eural zijn deze afvalstoffen opgenomen onder de categorie 19 08 "niet elders genoemd afval van afvalwaterzuivering". De afvalstoffen vallen onder:

- EURAL-code 19 08 05. (slib van de behandeling van stedelijk afvalwater);
- EURAL-code 19 08 12 (niet onder 19 08 11 vallend slib van de biologische zuivering van industrieel afvalwater)
- EURAL-code 19 08 14 (niet onder 19 08 13 vallend slib van andere behandelingen van industrieel afvalwater)



## **Acceptatie- en verwerkingsbeleid**

De uitgangspunten voor afgifte, ontvangst en verwerking van afvalstoffen zijn vastgelegd in hoofdstuk 10 van de Wm alsmede het Landelijk Afvalbeheersplan (LAP). Voor wat betreft de acceptatie en verwerking geldt het aan het LAP verbonden eindrapport "De verwerking verantwoord" van de Commissie Hoogland en Inspectieonderzoek (februari 2002) en de in bijlage VIII van dit eindrapport opgenomen "Richtlijn basis acceptatie en verwerkingsbeleid" als toetsingskader.

De in de aanvraag opgenomen procedures van acceptatie en verwerking (hoofdstuk 4.2) is door ons getoetst aan de "Richtlijn basis acceptatie en verwerkingsbeleid". Gelet op de aard van de te accepteren afvalstoffen zijn de in de aanvraag weergegeven acceptatie- en verwerkingsprocedure voor de betreffende activiteiten (het innemen en thermisch drogen van (riool)waterzuiveringsslib) in voldoende mate op deze richtlijn gebaseerd.

## **Administratieve organisatie en interne controle**

De procedures voor administratie en interne controle zijn in de aanvraag beschreven. Deze procedures moeten zijn gebaseerd op de "Richtlijn opstellen administratieve organisatie en interne controle uit bijlage IX van het eindrapport "De verwerking verantwoord" van de Commissie Hoogland en Inspectieonderzoek (februari 2002). Gelet op de aard van de te accepteren afvalstoffen en de in de aanvraag beschreven wijze van registratie is de organisatie in voldoende mate op deze richtlijn gebaseerd.

## **Overwegingen ten aanzien van te stellen financiële zekerheid**

Binnen de provincie Limburg is gekozen voor het decentraal realiseren van een drietal slibdrogers die gezamenlijk voldoende droogcapaciteit hebben om alle binnen Limburg vrijkomend rioolwaterzuiveringsslib te kunnen drogen. Hiervoor is gekozen omdat dit efficiënter is dan het realiseren van een slibdroger binnen elke rwzi. Afspraak daarbij was om enige overcapaciteit te creëren waardoor het ook mogelijk is om (kleine hoeveelheden) zuiveringsslib van bedrijven waar het niet rendabel is een slibdroger te realiseren. Nu het overgrote merendeel van het externe slib afkomstig is van de dezelfde organisatie (Waterschapsbedrijf Limburg) zijn volgens ons college geen voorschriften inzake het stellen van een financiële zekerheid als bedoeld in het Besluit financiële zekerheid milieubeheer nodig.

## **Milieuaspecten ten gevolge van de aangevraagde activiteiten**

In het kader van deze vergunning achten wij bij de beoordeling op de aanvraag de onderstaande onderwerpen van belang:

- bodem;
- afval;
- (afval)water;
- externe veiligheid;
- energie;
- IPPC;
- lucht;
- geur;
- geluid;
- mobiliteit en vervoersmanagement.

In de navolgende paragrafen wordt nader op deze onderwerpen ingegaan.



## **Bodem**

De inrichting is gelegen binnen het grondwaterbeschermingsgebied Roosteren. Dit betekent dat gelet op artikel 5.3 van de Provinciale milieuverordening (PMV, laatstelijk gewijzigd op 12 december 2004) de desbetreffende voorschriften uit de bijlage 9 PMV aan de vergunning worden verbonden.

Daarnaast zijn in paragraaf 3 van hoofdstuk 5 van de PMV rechtstreeks werkende regels en gedragingen opgenomen.

In het kader van de vigerende vergunning is de bodem-nulsituatie vastgelegd in het rapport "Rapportage verkennend bodemonderzoek, Lokatie: Susteren te Susteren" van Witteveen en Bos, Str6.5 van april 1995. In onze brief van 24 juni 1996 (kenmerk 96/28033) is aan het toenmalige Zuiveringschap Limburg medegedeeld dat hiermee de bodem-nulsituatie voldoende is vastgelegd. Ten aanzien van eventueel in de toekomst optredende bodemverontreiniging geldt de voornoemde bodem-nulsituatie als toetsingskader.

Binnen de inrichting vinden de volgende activiteiten plaats die verontreiniging van de bodem tot gevolg kunnen hebben:

- opslag olie in bovengrondse tanks;
- opslag voor mechanisch ontwaterd slib;
- slibontwatering;
- slibdroging;
- op- en overslag van zwavelzuur en natronloog in emballage;
- rioolleidingen;
- leidingtransport thermische olie;
- ijzersulfaatdosering.

Teneinde te komen tot een optimale keuze van bodembeschermende voorzieningen op die plaatsen waar opslag plaatsvindt van milieugevaarlijke (afval)stoffen in tanks, vaten en/of andersoortige emballage, is in deze vergunning aansluiting gezocht bij de Nederlandse Richtlijn Bodembescherming bedrijfsmatige activiteiten (NRB) en de CPR 9-6.

De plaatsen binnen de inrichting waar bodembedreigende activiteiten plaatsvinden moeten voorzien zijn van vloestofdichte of vloestofkerende vloeren. In de aanvraag is aangegeven welke onderdelen van de inrichting over een vloestofdichte / vloestofkerende vloer beschikken. Eventueel in deze vloeren aanwezige schrobputten zijn (vloestofdicht) aangesloten op het bedrijfsriool. Controle op vloestofdichtheid van vloeren moet plaatsvinden volgens de CUR/PBV-aanbevelingen.

Controle op de vloestofdichtheid van de bedrijfsriolering en de diverse waterkerende onderdelen van de waterlijn en de sliblijn (watervoerende bassins) is niet mogelijk omdat de RWZI hiervoor buiten bedrijf gesteld moet worden. Vaststellen van vloestofdichtheid van vloeren volgens de CUR/PBV-aanbevelingen kan alleen in die gevallen waarin een vloer visueel inspecteerbaar is. Bij de uitbreiding van de rwzi medio jaren 90 zijn onder de uitbreiding (de actief-slibtanks 2-3 en de nabezinktanks 3-4-5) drainageleidingen aangebracht zodanig dat hieruit per onderdeel watermonsters genomen kunnen worden ter beoordeling van de vloestofdichtheid van die onderdelen. Om mogelijke lekkages op te sporen van de riolering en voornoemde waterkerende onderdelen waaronder geen drainageleidingen zijn aangelegd en die niet afzonderlijk buiten bedrijf kunnen worden gesteld (= zonder dat de gehele rwzi buiten werking moet



worden genomen) wordt door het Waterschapsbedrijf Limburg voorgesteld om middels peilbuizen en grondwatermonitoring eventuele lekkages en mogelijke bodemverontreinigingen te detecteren. Hiervoor moet een systeem opgezet worden. Het Waterschapsbedrijf Limburg moet binnen een half jaar na het van kracht worden van de vergunning een meet- en registratiesysteem invoeren om de kwaliteit van het grondwater te monitoren zodat eventuele lekkages in het riool of de waterkerende onderdelen (watervoerende bassins) tijdig opgespoord kunnen worden. Het opstellen van een dergelijk systeem moet in overleg met gedeputeerde staten plaatsvinden. Daarbij kan (deels) gebruik worden gemaakt van het reeds aanwezige grondwatermonitoringssysteem.

Voor de ijzersulfaat-doseerleidingen geldt dat de ijzersulfaat-doseerleidingen vanuit de ijzersulfaat oplosbunker bovengronds dan wel in verholen goten moeten worden aangelegd. In afwijking van vorenstaande is ondergrondse aanleg van deze leidingen toegestaan indien de leidingen dubbelwandig zijn uitgevoerd of in een vloeistofdichte mantelpijp, met controleputten op onderlinge afstand van maximaal 100 meter, zijn gelegd.

## **Afval**

Binnen de inrichting komen de volgende afvalstoffen vrij:

- slib, zand, slibkorrels en roostergoed;
- afgewerkte olie en oliehoudend afval;
- oud papier;
- klein chemisch afval;
- TL buizen;
- loodaccu's;
- afvalhout (emballage);
- koel- en remvloeistof;
- verfresten;
- bestrijdingsmiddelen.

Ontwaterd en gedroogd slib vormt de grootste afvalstroom. De mogelijkheid voor preventie van reststoffen van waterzuivering zijn beperkt. De hoeveelheid is onder andere afhankelijk van de strenge eisen aan de effluentkwaliteit. Kwalitatieve preventie van zuiveringsslib wordt nagestreefd door de lozing op het riool van stoffen die in zuiveringsslib accumuleren te beperken (opleggen van eisen aan bedrijven via een afvalwaterparagraaf in een Wm-vergunning of een Wvo-vergunning). Daarnaast wordt uit het oogpunt van de minimalisatie van de bedrijfskosten door het Waterschapsbedrijf Limburg ernaar gestreefd de hoeveelheid af te voeren slib zoveel mogelijk te beperken.

De afvalstromen worden afgevoerd door erkende inzamelaars en naar erkende verwerkers gebracht. De afgevoerde slibkorrels worden momenteel als brandstof bij derden ingezet.

De inrichting beschikt over een inzichtelijke registratie van de hoeveelheden afvalstoffen die aan- en afgevoerd worden. Ten aanzien van deze registratie is in een voorschrift de aard en de beschikbaarheid nader vastgelegd.

Gelet op de beperkte hoeveelheid afval, exclusief de procesafhankelijke afvalstromen (slib, zand en roostergoed), achten wij het niet nodig om een afvalpreventieonderzoek uit te voeren.



## **Afvalwater**

Het interne afvalwater wordt in de RWZI gereinigd en het effluent wordt op het oppervlaktewater geloosd.

## **Externe veiligheid**

Het Besluit externe veiligheid inrichtingen (Bevi) en het Besluit risico's zware ongevallen (Brzo) zijn niet van toepassing.

In paragraaf 5.8 van de aanvraag zijn de maatregelen beschreven voor het voorkomen van explosies en branden. Daarnaast beschikt de inrichting over een brandveiligheidsrapport. Beoordeling van het rapport door de brandweer moet nog plaatsvinden, hiervoor is een voorschrift opgenomen.

Binnen de inrichting worden diverse gassen gebruikt en opgeslagen. Opslag van stikstof vindt plaats in gasflessen die in een batterij zijn geplaatst. Deze batterijen staan in het slibdrooggebouw. Voor de opslag en gebruik van de overige gasflessen zijn in deze vergunning voorschriften opgenomen.

In de vergunning zijn geen verdere voorschriften opgenomen met betrekking tot de externe veiligheid, omdat het veiligheidsniveau in voldoende mate is vastgelegd.

## **Energie**

De RWZI Susteren maakt geen deel uit van een bedrijfstak waarmee het Ministerie van Economische Zaken een zogenaemde Meerjarenafspraak (MJA) heeft gemaakt om middels een bedrijfsenergieplan te komen tot een reductie van het energieverbruik. Aanvraagster heeft gebruik gemaakt van het informatieblad rioolwaterzuiveringsinstallaties voor het opstellen van de aanvraag met betrekking tot energie.

Binnen de inrichting zijn enkele grootverbruikers aan energie, namelijk:

- de beluchting;
- het influentgemaal en vijzels, recirculatiepompen en retourslibvijzel;
- de slibontwateringinstallatie.

Uit analyse van deze gebruikers is gebleken dat het relatieve energieverbruik voor de beluchting hoog is als gevolg van de lage slibbelasting van de installatie. De beluchting voldoet echter ruim aan de stand der techniek.

De meeste vijzels en pompen zijn uitgerust met een zogenaamde frequentie omvormende-regeling (FO-regeling). Het uitrusten van de overige pompen met een FO-regeling kan is niet zinvol.

Gezien vorenstaande is het opleggen van een energiebesparingsonderzoek voor specifiek de rwzi Susteren niet nodig.

## **IPPC-Richtlijn**

De RWZI te Susteren valt onder de werkingssfeer van diverse Europese richtlijnen, te weten:

- IPPC (Integrated Pollution Prevention Control)- richtlijn 96/61/EG, vanwege de categorie-indeling 5.3 van de bijlage 1 (installaties voor de verwijdering van ongevaarlijke afvalstoffen, conform het gestelde



in de bijlage 2A van de Richtlijn 75/442/EEG, rubrieken D8, D9 met een capaciteit van meer dan 50 ton/dag);

- de kaderrichtlijn Afvalstoffen;
- de kaderrichtlijn Water.

De IPPC-richtlijn stelt dat vanaf oktober 1999 nieuwe (en belangrijk gewijzigde, reeds bestaande ) inrichtingen moeten voldoen aan de eisen van de IPPC. Vanaf 31 oktober 2007 gelden de Europese eisen uit de IPPC-richtlijn ook voor alle bestaande inrichtingen. De IPPC-richtlijn is geïmplementeerd in de Wet milieubeheer en het Inrichtingen- en Vergunningenbesluit (Stb. 1997, 418). Deze richtlijn bepaalt onder andere dat vergunningen voor de industriële inrichtingen moeten waarborgen dat die inrichtingen alle passende preventieve maatregelen tegen verontreinigingen treffen, met name door toepassing van Beste Beschikbare Technieken (BAT). Het begrip BAT komt grotendeels overeen met het begrip stand-der-techniek. Om richting te geven aan het begrip BAT organiseert de Europese Commissie een uitwisseling van informatie over BAT. Het resultaat van de informatie-uitwisseling wordt vastgelegd in zogeheten BREF's (BAT Reference Documents). Er zullen BREF's worden opgesteld voor elke industriële activiteit die genoemd wordt in bijlage 1 van de IPPC-richtlijn. In totaal zullen voor zo'n 30 industriële branches BREF's worden opgesteld.

Voor de rioolwaterzuivering zijn twee BREF's indirect van toepassing, te weten:

- The Best Available Techniques for the waste treatment Industries (eind-conceptfase);
- The Best Available Techniques in common waste water and waste gastreatment/managementsystems in the chemical sector (febr. 2003 vastgesteld)

Hoewel de RWZI niet rechtstreeks worden genoemd in de bijlage 1 van de richtlijn en ook in de BREF's niet rechtstreeks wordt bedoeld op rioolwaterzuiveringsinstallaties voor het zuiveren van huishoudelijk en industrieel afvalwater, wordt bij de afweging van de milieu-effecten en de mogelijke emissiebeperkende technieken wel rekening gehouden met de inhoud en betekenis van de beide BREF-documenten. De BREF's zijn meer gericht op de specifieke afvalverwerkende industrie en bijbehorende afvalwaterzuiveringsinstallatie, dan op rioolwaterzuiveringsinstallaties waar ook slib als afvalstof wordt behandeld.

In het onderstaande schema zijn de (BAT) weergegeven, zoals deze zijn opgenomen in de voornoemde BREF's, waarbij is aangegeven in hoeverre binnen de rioolwaterzuiveringsinstallatie hierop is of moet worden geanticipeerd.

Milieucompartiment	Beste beschikbare technieken	Situatie bij de rioolwaterzuiveringsinstallatie
Algemeen		
	Intern afvalstroombeheerssysteem van (voor)-acceptatie tot eindbehandeling van zowel afvalwater als de sliblijn	De inrichting beschikt over een acceptatieprocedure. Daarnaast wordt een milieuzorgsysteem opgezet conform NEN-EN-ISO 14001.
	Procedures voor het vullen van tanks en basins.	Er wordt een milieuzorgsysteem opgezet conform NEN-EN-ISO 14001.
	Onderhoud- en inspectiesysteem van	Er wordt een milieuzorgsysteem opgezet





	installaties die bij faillure effecten naar het milieu kunnen hebben.	conform NEN-EN-ISO 14001.
<b>Pre-controle en voor-reiniging</b>		
	Voordat een afvalstroom in het proces wordt ingezet dient de kwaliteit op laboratoriumschaal te worden bepaald.	De inrichting beschikt over een acceptatieprocedure.
	Acceptatieprocedure voor het slib	De inrichting beschikt over een acceptatieprocedure.
<b>Geluid</b>		
	Brononderzoek en effectonderzoek	Akoestisch rapport maakt deel uit van de aanvraag.
<b>Geur</b>		
	Binnenkomend slib gelijk verwerken	Het geurrapport maakt deel uit van de milieuvergunningaanvraag.
	Stinkend materiaal in gesloten circuits opslaan en behandelen.	De inrichting geeft hier voldoende invulling aan.
	Voer geurstromen terug in het proces.	De afgezogen lucht wordt door biologische filters geleid.
<b>Lucht</b>		
	Emissie-eisen biogasinstallatie in mg/m <sup>3</sup> .	De installatie voldoet aan de IPPC-eisen.
	Verminder de emissie van stikstof door een optimalisatie van de C:N-verhouding	Niet van toepassing op de inrichting.
	Luchtemissies moeten worden nabehandeld, alvorens naar de buitenlucht te emiteren.	Niet van toepassing op de inrichting.
	Maatregelen moeten zijn genomen om diffuse emissies te kanaliseren en te behandelen per ruimte.	Niet van toepassing op de inrichting.
<b>Milieunoodplan</b>		
	Overzicht van preventiemaatregelen en repressieve maatregelen om effecten van een calamiteit naar de milieucapartimenten water, bodem en lucht te voorkomen en te minimaliseren.	Het bedrijf beschikt over een noodplan, een brandveiligheidsrapport en een gebruikersvergunning. Daarnaast worden in de Wet milieubeheer vergunning voorschriften opgenomen.
	Bij noodgevallen dienen de installaties zelfbeveiligd te zijn of alarmsignalen te geven, bijvoorbeeld door hoogniveau-meters, ultrasoon-niveaubeveiligingen en dergelijke.	In de Wet milieubeheer vergunning worden voorschriften opgenomen.
	Calamiteitenlogboek	Binnen de inrichting is een logboek aanwezig.
	Personele instructies	Binnen de inrichting worden aan het personeel instructies gegeven.
<b>Milieu-risico-inventarisatie</b>		
	Onderzoek naar de risico's, uitgedrukt in kans x effect- studie van mogelijke	Niet van toepassing op de inrichting.



	calamiteiten	
	Risico-evaluatie en beheersingsprogramma.	Niet van toepassing op de inrichting.
<b>Opslag en handling van slib</b>		
	Procedures voor tijdelijke (niet bewaakte) opslag van slib, bijvoorbeeld in de nachtperiode of vakantieperiode.	Binnen de inrichting zijn dergelijke procedures aanwezig.
	Voorzieningen dienen aanwezig te zijn voor het kunnen opslaan of laten staan van containers van overtollig (teveel) slib. Deze opslag dient te zijn voorzien van gevarenindicaties en maximale hoeveelhedsindicatie.	Binnen de inrichting zijn voldoende voorzieningen aanwezig.
	Mogelijkheid tot het nemen van monsters van het slib.	Binnen de inrichting zijn hiervoor voldoende voorzieningen aanwezig.
	De opslag van binnenkomend organisch waterig slib dient geïncubiseerd te worden met stikstof (nitrogen)	Niet van toepassing op de inrichting.
<b>Opslag van milieugevaarlijke stoffen in tanks.</b>		
	Vloeistofdicht en bestand tegen de inwerking van de opgeslagen stoffen	In de Wet milieubeheer vergunning worden hiervoor één of meerdere voorschriften opgenomen.
	Opslagtanks-appendages en ventielen staan niet rechtstreeks in verbinding met riool of bodem- grondwatercompartiment	In de Wet milieubeheer vergunning worden hiervoor één of meerdere voorschriften opgenomen.
	Staan in een opvangbak met minimaal 110% opslagcapaciteit van de grootste tank of 25-50% van het totaal aan tanks in een bak.	In de Wet milieubeheer vergunning worden hiervoor één of meerdere voorschriften opgenomen.
<b>Milieuzorgsysteem</b>		
	Opzet en invoering van het milieuzorgsysteem volgens ISO-norm	De inrichting geeft hier voldoende invulling aan.
	Energie-efficiency-onderzoek	De aanvraagster heeft hier voldoende invulling aangegeven.

tabel 1 Beste beschikbare technieken BAT

## Lucht

Voor de beoordeling van de emissies naar het compartiment lucht is de Nederlandse emissie Richtlijn (NeR) van belang. De NeR heeft betrekking op emissies naar de lucht, waarbij wordt uitgegaan van concentraties van de componenten in relatie tot de massastroom (kg/uur). In het algemeen geeft de NeR de concentratiewaarden weer die met de huidige generatie bestrijdingstechnieken, zowel technisch als economisch, haalbaar worden geacht. Bij het vaststellen van vergunningeisen kan, in individuele gevallen, gemotiveerd van de NeR worden afgeweken. Dit betekent dat er zowel strengere als minder strenge eisen, dan aangegeven in de NeR, kunnen worden vastgesteld.



In 2003 is de NeR aangepast. In de vernieuwde NeR is een belangrijke structurele verandering doorgevoerd. De NeR is niet langer gebaseerd op de ongereinigde, maar op de gereinigde massastroom. Er wordt gekeken naar de emissie die uit de schoorsteen komt.

Voor rioolwaterzuiveringsinstallaties is een zogenaamde bijzondere regeling (3.3.G.3) in de NeR opgesteld. Bijzondere regelingen zijn in eerste instantie bedoeld voor procesemissies of specifieke situaties waar met maatregelen overeenkomstig de stand der techniek (BAT) redelijkerwijs niet aan de algemene emissie-eisen kan worden voldaan of voor situaties waarin deze eisen in ruime mate worden overschreden. De bijzondere regeling voor de rioolwaterzuiveringsinstallaties heeft betrekking op geuremissies. Voor de overige componenten zijn de algemene eisen van de NeR van toepassing.

Binnen de inrichting zijn drie emissiepunten aanwezig, te weten een centrale verwarmingsketel, de gasmotoren en de verwarmingsketel voor de slibdrooginstallatie. Voor de cv-ketel worden geen emissie-eisen opgenomen. De gasmotoren vallen onder Bees-B. Alleen de emissies van de aardgasgestookte ketel van de slibdrooginstallatie zullen in het kader van deze vergunning getoetst worden aan de NeR.

## Emissie-eisen

In onderstaande tabel staan de eisen zoals opgenomen in de NeR waaraan de emissies van de slibdrooginstallatie worden getoetst. In de kolom emissiepunt is het bovenste getal de maximale gemeten vracht en het onderste getal de gemeten concentratie. In de kolom NeR is het bovenste getal de grensmassastroom waaraan getoetst moet worden en het onderste getal de bijbehorende concentratie-eis. Aan de concentratie-eis van de NeR moet voldaan worden indien de grensmassastroom per klasse overschreden wordt.

component	NeR klasse	emissiepunt	NeR
NO <sub>x</sub>	gA.5	0,4 kg/h 57 mg/m <sub>0</sub> <sup>3</sup>	2,0 kg/h 200 mg/m <sub>0</sub> <sup>3</sup>
SO <sub>x</sub>	gA.4	-	2,0 kg/h 50 mg/m <sub>0</sub> <sup>3</sup>

Tabel 2 Emissie-eisen NeR.

## *Stikstofoxiden*

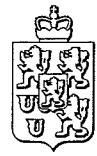
De uurvracht NO<sub>x</sub> is lager dan de grensmassastroom. In de vergunning worden geen emissie-eisen voor NO<sub>x</sub> opgenomen.

## *Zwaveloxiden*

Er vindt geen emissie van SO<sub>x</sub> plaats. In de vergunning worden geen emissie-eisen voor SO<sub>x</sub> opgenomen.

## **Geur**

Bij de aanvraag is een geurrapport gevoegd. Het rapport is opgesteld door DHV water BV (nummer R20000925, versie 1) ten behoeve van de aanvraag om een veranderingsvergunning in 2001 door het toenmalige Zuiveringsschap Limburg voor de RWZI Susteren. De veranderingsvergunning is destijds



aangevraagd voor de uitbreiding van de RWZI met een thermische drooginstallatie. De in het onderzoek beschreven inrichting is gelijk aan de inrichting in de onderhavige aanvraag.

In het geurrapport is getoetst aan de normen zoals deze zijn opgenomen in de bijzondere regeling voor bestaande rioolwaterzuiveringsinstallaties in de NeR, te weten:

- hinder ter plaatse van aaneengesloten woonbebouwing, lintbebouwing of andere geurgevoelige objecten met als maximale immissieconcentratie  $3 \text{ ge/m}^3$  als 98-percentielwaarde voor bestaande situaties;
- hinder ter plaatse van verspreid liggende woningen op industrieterreinen met als maximale immissieconcentratie  $7 \text{ ge/m}^3$  als 98-percentielwaarde voor bestaande situaties.

Voor de berekening van de totale geuremissie van de inrichting is uitgegaan van de kentallen zoals deze zijn opgenomen in de bijzondere regeling van de NeR en een gemeten emissiewaarde voor de thermische drooginstallatie (omdat voor deze geen specifieke emissiewaarden bekend waren).

Om de geuremissie van de RWZI te beperken zijn belangrijke geurbronnen van het zuiveringsproces waaruit geuremissie kan worden verwacht overkapt en/of afgedekt. De afgezogen lucht uit deze ruimten wordt vervolgens behandeld in biologische filters.

Op grond van de berekeningen kan geconcludeerd worden dat de totale geuremissie van de inrichting  $187,3 \cdot 10^6 \text{ ge/uur}$  bedraagt. Voorts zijn de isogeurconcentratielijnen berekend en weergegeven in bijlage 1b van het geurrapport. Uit het geurrapport kan geconcludeerd worden dat de inrichting voldoet aan de eisen uit de NeR. In de voorschriften is een voorschrift opgenomen voor de maximale toegestane geurimmissieconcentraties ten gevolge van de inrichting.

## **Geluid**

Bij de beoordeling van de aanvraag is de Handreiking industrielawaai en vergunningverlening (HIL) als toetsingskader gehanteerd met in achtname van de reeds vergunde rechten in het kader van de Wet milieubeheervergunning van 28 februari 1995. Aangezien de gemeente Echt-Susteren geen beleidsnota industrielawaai heeft opgesteld, noch op een andere wijze beleidskaders betreffende industrielawaai heeft vastgesteld waaraan onderhavige vergunningaanvraag kan worden getoetst, geldt de overgangssituatie zoals deze in paragraaf 1.5 van de handreiking is opgenomen. De normstelling zal wat betreft het langtijdgemiddeld beoordelingsniveau ( $L_{A,T,LT}$ ) gebaseerd zijn op hoofdstuk 4 van de voornoemde handreiking waarin een overgangssystematiek is geformuleerd die in grote lijnen overeenkomt met hetgeen in de zogenaamde 'circulaire industrielawaai' was vastgelegd.

Het akoestisch rapport I&M-99357913, opgesteld door Grontmij, maakt deel uit van de onderhavige aanvraag. In de rapporten is gebruik gemaakt van onderzoeken die uitgevoerd zijn conform de Handleiding meten en rekenen industrielawaai (HIL) uit 1999.

De RWZI is gelegen in een landelijke omgeving waarvoor de aanbevolen richtwaarden in de dag-, avond- en nachtperiode respectievelijk 40, 35 en 30 dB(A) bedragen.



## Dagperiode

In de dagperiode wordt voldaan aan de richtwaarde van 40 dB(A). De geluidniveaus ( $L_{Ar,LT}$ ) afkomstig van de inrichting, op de immissiepunten liggen onder deze richtwaarde.

## Avondperiode

In de avondperiode wordt voldaan aan de richtwaarde van 35 dB(A), indien de maatregelen uitgevoerd worden zoals omschreven in het akoestisch rapport (I&M-99357913, Grondmij 18 februari 2005).

## Nachtperiode

In de nachtperiode wordt de richtwaarde van 30 dB(A) op de immissiepunten 1 en 2 overschreden. De geluidniveaus ( $L_{Ar,LT}$ ) van 35 respectievelijk 34 dB(A) liggen echter onder de in de Handreiking industrielawaai en vergunningverlening (HIL) aangegeven grenswaarde. Om te voorkomen dat op deze punten toenemende hinder optreedt moeten de maatregelen uitgevoerd worden zoals omschreven in het akoestisch rapport (I&M-99357913, Grondmij, 18 februari 2005). De aangevraagde geluidniveaus van 35 en 34 dB(A) zijn vergunbaar.

Op de overige immissiepunten wordt de richtwaarde van 30 dB(A) niet overschreden.

Gedurende de drie perioden worden de richtwaarden zoals genoemd in de Handreiking industrielawaai en vergunningverlening (HIL) niet overschreden, met uitzondering van de geluidniveaus in de nachtperiode op de immissiepunten 1 en 2. Het opnemen van lagere waarden dan de richtwaarde voor een landelijk omgeving is niet zinvol. Mede door de beperkte handhaafbaarheid voegen lagere waarden niets toe aan het voorkomen en het beperken van geluidshinder.

## Maximaal geluidniveau

Het bevoegd gezag kan in de geluidvoorschriften een grenswaarde voor maximale geluidsniveaus opnemen waarbij als ondergrens een waarde van 50, 45 en 40 dB(A) voor respectievelijk de dag-, avond- en nachtperiode kan worden aangehouden, zijnde de richtwaarde voor het  $L_{Ar,LT} + 10$  dB voor stille landelijke gebieden. Lagere maximale geluidsniveaus worden gezien de van nature aanwezige geluiden niet als hinderlijk beschouwd. Ook hier geldt dat mede door de beperkte handhaafbaarheid lagere grenswaarden niets toevoegen aan het voorkomen of beperken van hinder. Het is dan ook niet zinvol lagere maximale geluidsniveaus ( $L_{max}$ ) in vergunningen op te nemen.

Aan de grenswaarde voor de maximale geluidniveaus wordt in de dagperiode op het immissiepunt 1 en in de nachtperiode op de immissiepunten 1 en 2 niet voldaan. De optredende maximale geluidniveaus zijn inherent aan de aard van de bedrijfsactiviteiten waarvoor de vergunning wordt aangevraagd. Het ontstaan kan niet voorkomen worden. Om te voorkomen dat op deze punten echter toenemende hinder optreedt als gevolg van de maximale geluidniveaus, moeten de maatregelen uitgevoerd worden zoals omschreven in het akoestisch rapport (I&M-99357913, Grondmij, 18 februari 2005).

Gelet op bovenstaande worden de in tabel 3 aangegeven geluidniveaus vergund. Waarbij de in het akoestisch rapport omschreven maatregelen aan de vijzels bij de aeratietanks 2 en 3 moeten worden uitgevoerd. De maatregelen bestaan uit het aanbrengen van een trillingsvrije beplating op de voornoemde tanks.



Langtijd gemiddelde beoordelingsniveau en maximale geluidniveau in dB(A) <sup>1</sup>							
Immissiepunten	Omschrijving	Dag	Avond	Nacht	Dag	Avond	Nacht
		L <sub>Ar,LT</sub>	L <sub>Ar,LT</sub>	L <sub>Ar,LT</sub>	L <sub>Amax</sub>	L <sub>Amax</sub>	L <sub>Amax</sub>
1	Baakhoverweg 6	40	35	35	52	46	46
2	Baakhoverweg 43	40	35	34	50	45	43
3	Kamer 1	40	35	30	50	45	40
4	Baakhoverweg 1	40	35	30	50	45	40
5	Woonwijk	40	35	30	50	45	40

Tabel 3 Vergunde geluidniveaus

<sup>1</sup> Gemeten op 5 meter hoogte, exclusief gevelreflectie.

### Indirecte hinder vanwege het verkeer van en naar de inrichting

De indirecte hinder ten gevolge van het verkeer van en naar de inrichting moet ingevolge de circulaire 'beoordeling geluidhinder wegverkeer in verband met vergunningverlening Wet milieubeheer' van 29 februari 1996 beoordeeld worden op een wijze die nagenoeg overeenkomt met de wijze waarop verkeerslawaai wordt beoordeeld. Aanvraagster heeft aangegeven dat de in de het akoestisch rapport opgenomen aantal vrachtwagens niet 17 maar 31 bedraagt. Door de provincie Limburg is de geluidsbelasting berekend, veroorzaakt door aan de inrichting toe te rekenen verkeersbewegingen buiten het terrein van de inrichting op de gevels van woningen of andere geluidsgevoelige gebouwen. De geluidsbelasting, bedraagt niet meer dan in de voornoemde circulaire vermelde voorkeurswaarde van 50 dB(A).

### **Vervoersmanagement**

Voordat de slibdroger in Susteren is gerealiseerd is o.a. een studie verricht naar de meest geschikte locatie (waar reeds een rwzi aanwezig is). Deze locatie moest gezien de ligging van de beide andere drooginstallaties (Venlo en Hoensbroek) ergens centraal in Limburg komen te liggen. In die studie is een belangrijk uitgangspunt geweest het totaal aantal transportkilometers tussen de "aanleverende rwzi's" en de centrale locatie waar de drooginstallatie moest komen. Vervoersmanagement in de vorm van het opstellen van een verkeersvervoerplan is daarom in deze procedure niet (meer) aan de orde.

### **Bedenkingen**

De aanvraag en de ontwerpbeschikking hebben ter inzage gelegen van 28 juli 2005 tot en met 24 augustus 2005. Tot en met 25 augustus 2005 heeft de mogelijkheid bestaan om adviezen en/of bedenkingen tegen het ontwerpbesluit in te brengen. Van deze mogelijkheid is geen gebruik gemaakt.

Ten opzichte van het ontwerpbesluit zijn ambtshalve enkele tekstuele onvolkomenheden aangepast.

### **I Besluiten**

Wij besluiten aan Waterschapsbedrijf Limburg, de gevraagde vergunning als bedoeld in artikel 8.4, eerste lid van de Wet milieubeheer voor haar inrichting gelegen aan de Baakhoverweg 47a te Susteren te verlenen.



Overeenkomstig artikel 8.17, tweede lid van de Wet milieubeheer, geldt ten aanzien van handelingen met betrekking tot van buiten de inrichting afkomstige afvalstoffen, deze vergunning voor een termijn van ten hoogste tien jaar.

De aanvraag binnengekomen op 28 december 2004 met uitzondering van de bijlagen 3, 4, 5, 6, 7, 11, 13 en 14 en de aanvullingen van 21 en 25 april en 29 juni 2005 met uitzondering van het rapport 'inspectie van vloeistofdichte vloeren van RWZI Susteren' van Witteveen en Bos, maken deel uit van de vergunning, behalve indien daarvan blijktens de hierna volgende voorschriften mag of moet worden afgeweken.

## **II VOORSCHRIFTEN**

### **A. ALGEMEEN**

1. De inrichting moet schoon worden gehouden en in goede staat van onderhoud verkeren.
2. Ter plaatse van de erfafscheiding van de inrichting moet een zodanige afscheiding aanwezig zijn dat de toegang tot de inrichting voor onbevoegde redelijkerwijs niet mogelijk is.
3. De inrichting moet zodanig zijn verlicht dat een behoorlijke oriëntatie mogelijk is en gedurende de nacht normale werkzaamheden, waaronder begrepen controlewerkzaamheden, kunnen worden verricht.
4. De verlichting van de inrichting en de lichtuitstraling in verband met de te verrichten werkzaamheden (zoals lassen) moeten zodanig zijn afgeschermd, dat buiten de inrichting geen hinderlijke lichtstraling en/of lichtflitsen kunnen worden waargenomen.
5. (Proces)installaties moeten zodanig zijn geconstrueerd en worden onderhouden dat het optimaal functioneren van alle onderdelen gewaarborgd is. Ze moeten bestand zijn tegen druk, temperatuur welke hierin optreden en het medium waarvoor ze bestemd zijn. Elk defect aan een installatie dat gevaar, schade of hinder buiten de inrichting kan veroorzaken, alsmede elke lekkage moet zo spoedig mogelijk worden hersteld.
6. Gebouwen/installaties en opslagvoorzieningen moeten ten alle tijden goed bereikbaar zijn voor alle voertuigen die in geval van calamiteiten toegang tot de inrichting/installatie moeten hebben.
7. Binnen of nabij de installaties mogen geen andere goederen of stoffen worden opgeslagen dan die welke voor het proces nodig zijn of daardoor zijn verkregen, met uitzondering van brandbestrijdingsmiddelen.
8. De vergunninghoudster is verplicht binnen de inrichting (tijdelijk) werkzame personen te instrueren omtrent de voor hen van toepassing zijnde voorschriften van deze vergunning en de van toepassing zijnde veiligheidsmaatregelen.



9. Tijdens het in bedrijf zijn van installaties die in geval van storingen of onregelmatigheden kunnen leiden tot nadelige gevolgen voor het milieu, moet steeds deskundig personeel aanwezig of bereikbaar zijn om in voorkomende gevallen te kunnen ingrijpen.
10. In de gevallen waar in deze vergunning is voorgeschreven dat metingen, keuringen en controles aan installaties of installatie-onderdelen moeten worden verricht, moeten de resultaten daarvan worden bewaard in de inrichting tot ten minste het beschikbaar zijn van de resultaten van de eerstvolgende meting, keuring of controle en ter inzage worden gehouden voor de toezichthoudende ambtenaar, tenzij in enig voorschrift anders is bepaald.

## **B. OPSLAGFACILITEITEN**

### **1 Algemeen**

- 1.1 Producten die ongewenste reacties met elkaar kunnen aangaan, moeten al dan niet verpakt zodanig gescheiden worden opgeslagen dat deze reacties niet kunnen plaatsvinden.
- 1.2 Aan de buitenzijde van de opslag- op opstelplaatsen, silo's en tanks, voorzover het opslag van milieugevaarlijke (afval)stoffen betreft, moeten op daartoe geschikte en duidelijk zichtbare plaatsen waarschuwingsborden zijn geplaatst, welke het gevaar van de opgeslagen stoffen aanduiden. De gevarensymbolen moeten zijn uitgevoerd overeenkomstig bijlage XIA van de Arbeidsomstandighedenregeling.
- 1.3 De opslag van slib als los gestort materiaal moet geschieden in speciaal daartoe bestemde stortbunkers.
- 1.4 Bovengrondse tanks voor de opslag van milieu gevaarlijke (afval)stoffen moeten in een tegen inregenen beschermde vloeistofdichte bak zijn geplaatst, overeenkomstig de voorschriften 5.3.2, 5.3.3 en 5.3.4 van de CPR 9-6. De bescherming tegen inregenen kan achterwege blijven indien het hemelwater uit de vloeistofdichte opvangbak wordt afgevoerd door een leiding waarin, buiten en zo dicht mogelijk bij de tank, een afsluiter is aangebracht. Deze afsluiter moet gesloten worden gehouden en mag slechts geopend worden voor het afvloeien van hemelwater. De leiding moet zijn aangesloten op de terreinriolering.
- 1.5 De inhoud van de vloeistofdichte opvangbak moet tenminste gelijk zijn aan de inhoud van de tank. De opvangbak moet bestand zijn tegen het in de tank opgeslagen medium.

### **2. De opslag van olie in een bestaande bovengrondse opslagtank**

- 2.1 De opslaginstallatie (tank, leidingen en appendages) moet voldoen aan de navolgende paragrafen/voorschriften van de richtlijn CPR 9-6, uitgave 1999 (tweede druk):
  - paragraaf 4.1, met uitzondering van de voorschriften 4.1.2 en 4.1.5;
  - paragraaf 4.2, met uitzondering van de voorschriften 4.2.8 tot en met 4.2.11 en voorschrift 4.2.14;





- paragraaf 4.3, met uitzondering van voorschrift 4.3.1;
- paragraaf 4.4;
- paragraaf 4.5, met uitzondering van de voorschriften 4.5.1, alsmede 4.5.10 tot en met 4.5.12;
- paragraaf 4.6, met uitzondering van voorschrift 4.6.5.1;
- paragraaf 4.7, met uitzondering van de voorschriften 4.7.4 en 4.7.5.

2.2 Leidingen mogen uitsluitend bovengronds zijn aangelegd. Leidingen moeten afdoende tegen corrosie zijn beschermd. Indien het niet mogelijk is om leidingen bovengronds aan te leggen, moeten zij dubbelwandig worden uitgevoerd.

### 3. Opslag van natronloog en zwavelzuur in emballage.

3.1 Opslag van natronloog en zwavelzuur in emballage moet boven een vloeistofdichte opvangbak plaatsvinden.

3.2 De opvangbak moet bestand zijn tegen het in de tank opgeslagen medium.

3.3 Opslag van natronloog en zwavelzuur en opvang van eventuele gemorste natronloog en/of zwavelzuur moet zodanig geschieden dat geen chemische reactie kan optreden.

### 4. Opslag en gebruik van gasflessen

4.1 De opslag van gasflessen (met uitzondering van stikstofflessen) moet voldoen aan de navolgende voorschriften:

- de vloer van de opslag- of opstelplaats moet zijn vervaardigd van onbrandbaar materiaal;
- om de opslag- of opstelplaats moet een doelmatig hekwerk zijn geplaatst van tenminste 2 meter hoog. In het hekwerk moet zich een deur bevinden die naar buiten opent en die alleen van buitenaf kan worden afgesloten;
- indien boven de opslag- of opstelplaats een dak aanwezig is, moet dit van onbrandbaar en asbestvrij materiaal zijn vervaardigd;
- het terrein moet binnen de opslag- of opstelplaats vrij worden gehouden van brandbare materialen en begroeiing;
- de opslag- of opstelplaats moet zijn gelegen op tenminste 5 meter van de inrichtingsgrens;
- binnen een afstand van 2 meter van de opslag- of opstelplaats mag niet worden gerookt en mag geen open vuur aanwezig zijn en mogen geen afsluiters van de gasflessen worden geopend;
- in of nabij de opslag- of opstelplaats voor gasflessen moet duidelijk zichtbaar en te allen tijde bereikbaar, een draagbaar poederblustoestel aanwezig zijn met een inhoud van tenminste 6 kg;
- gasflessen gevuld met een brandbaar gas moeten zodanig zijn opgeslagen dat zij zijn afgescheiden van flessen met zuurstof door middel van een scheidingswand met een brandwerendheid van tenminste 60 minuten of door middel van het aanhouden van een afstand van tenminste 3 meter tussen de gasflessen en de zuurstofflessen.

4.2 Ten aanzien van het gebruik van gasflessen gelden de navolgende voorschriften:



- in de inrichting mogen uitsluitend gasflessen aanwezig zijn die zijn goedgekeurd door het Stoomwezen B.V. of een tenminste gelijkwaardige instelling, dan wel door een dergelijke instelling erkende deskundige. Deze goedkeuring blijkt uit de op de gasfles ingeponste datum;
- gasflessen moeten zodanig zijn opgesteld dat zij niet gemakkelijk kunnen omvallen, steeds gemakkelijk bereikbaar zijn en niet in de onmiddellijke nabijheid van brandgevaarlijke stoffen staan;
- gasflessen die niet aan een vaste plaats zijn gebonden, moeten buiten werktijd op een vaste plaats zijn ondergebracht.

## 5 Opslag van afgewerkte olie, smeerolie, K3-producten, vloeibare afvalstoffen in vaatwerk

- 5.1 Voornoemde stoffen moeten worden opgeslagen in vloeistofdicht, deugdelijk en goed gesloten vaatwerk. Het vaatwerk moet bestand zijn tegen de erin opgeslagen vloeistoffen.
- 5.2 Het vaatwerk moet zijn opgeslagen in of boven een vloeistofdichte opvangbak met een inhoud van ten minste de inhoud van het grootste vat, vermeerderd met 10 % van de gezamenlijke inhoud van de overige vaten.
- 5.3 Indien de opslag buiten plaatsvindt moet de opvangbak tegen inregenen zijn beschermd.

## 6 Opslag accu's

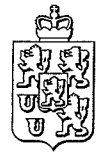
- 6.1 Accu's moeten worden opgeslagen in vloeistofdichte containers die bestand zijn tegen het aanwezige elektrolyt. Indien de containers buiten zijn opgesteld moeten deze tegen inregenen zijn beschermd.

## 7 Ijzersulfaat-dosering

- 7.1 De ijzersulfaat-doseerleiding vanuit de ijzersulfaat oplosbunker moeten bovengronds dan wel in verholen goten worden aangelegd.
- 7.2 In afwijking van vorenstaande is ondergrondse aanleg van deze leidingen toegestaan indien de leidingen dubbelwandig zijn uitgevoerd of in een vloeistofdichte mantelpijp, met controleputten op onderlinge afstand van maximaal 100 meter, zijn gelegd. Bij aanleg in een mantelpijp moet deze op afschot naar de controleputten worden gelegd. Deze putten moeten minimaal eenmaal per maand op aanwezigheid van vloeistof worden gecontroleerd.

## 8 Biogasopslag

- 8.1 (Bio)gastransport – en opslagsystemen moeten gasdicht zijn. Het uit de slibgistingstank vrijkomende biogas moet worden opgeslagen in de daarvoor bestemde gasdichte en brandveilige tank (gashouder) zonder zich in de buitenlucht te verspreiden.



## C. INSTALLATIES

1. Ten aanzien van (aard)gas-gestookte installaties, geldt dat de installatie en bijbehorende appendages moeten zijn uitgevoerd overeenkomstig de Model Aansluitvoorwaarden Gas 1996 van EnergieNed, uitgave 1996.
2. Een gasgestookte installatie en bijbehorende appendages moeten voldoen aan de NEN 1078:1999 en bij een druk van boven de 8 bar ook aan de NEN 2078:2001 nl. Een gasgestookte installatie met een nominale belasting van meer dan 130 KW op bovenwaarde moet voor ingebruikname en vervolgens om de twee jaren op goed en veilig functioneren worden gecontroleerd, alsmede jaarlijks te worden onderhouden door een door de SCIOS (Stichting Certificatie Inspectie en Onderhoud van Stookinstallaties) gecertificeerde instantie.
3. De hoeveelheid biogas die wordt gebruikt moet worden gemeten en geregistreerd. De hoeveelheid biogas die wordt afgefakkeld moet eveneens worden geregistreerd. Deze gegevens moeten ten minste twee jaar binnen de inrichting bewaard worden.
4. De installaties met ontploffings- en brandgevaar, moeten daar waar nodig, ter beveiliging tegen blikseminslag alsmede voor de afvoer van statische elektriciteit op een doeltreffende manier zijn geaard (bijvoorbeeld bij de silo's en daarbijbehorende leidingen).
5. Binnen de inrichting moeten conform het meest actuele noodplan, voldoende goedgekeurde brandblusmiddelen aanwezig zijn voor onmiddellijk gebruik.
6. Alle blusmiddelen moeten jaarlijks zijn gecontroleerd door een daartoe erkende instantie. De datum en het resultaat van de laatst uitgevoerde controle moeten op het blusmiddel zijn aangegeven.

## D. BODEM EN GRONDWATER

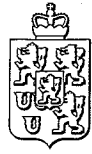
### 1 Algemeen

- 1.1 Indien het bedrijf voornemens is het bedrijf of bedrijfsonderdelen te beëindigen, dan gelden de navolgende voorschriften:
  - binnen 4 maanden na het beëindigen van de activiteiten binnen de inrichting moet een bodemonderzoek, waarin de bodemkwaliteit – op die plaatsen van de inrichting waar bodembedreigende handelingen hebben plaatsgevonden – is vastgelegd, zijn uitgevoerd. Dit onderzoek richt zich op de stoffen die door de werkzaamheden ter plaatse een bedreiging voor de bodemkwaliteit hebben gevormd;
  - voor de onderzoeksstrategie moet gebruik worden gemaakt van:
  - de methodiek zoals omschreven in de publicatie "Bodemonderzoek Milieuvergunning en BSB met protocol voor gecombineerd bodemonderzoek", of;
  - de Nederlandse norm NEN 5740 " Bodem, Onderzoeksstrategie bij verkennend onderzoek".
  - de resultaten van het bodemonderzoek moeten aan Gedeputeerde Staten worden overgelegd;



ter zake van de uitvoering van het bodemonderzoek kunnen – binnen drie maanden nadat voornoemde rapportage is overgelegd – nadere eisen worden gesteld door Gedeputeerde Staten, inhoudende dat meerdere monsterneming of analyses moeten worden verricht, indien dit op grond van de overgelegde hypothese(n) en onderzoeksstrategie noodzakelijk blijkt.

- 1.2 Bij een geconstateerde verontreiniging van de bodem boven de nulsituatie moet de vergunninghouder deze toename van de verontreiniging van de bodem - voor zover deze is ontstaan ten gevolge van het inwerking zijn van de inrichting - in overleg met Gedeputeerde Staten verwijderen of behandelen.
2. Bodembeschermende voorzieningen en voorzorgsmaatregelen
  - 2.1 Bodembedreigende stoffen moeten zodanig worden bewaard en worden gebezigd dat geen verontreiniging van de bodem en grondwater kan optreden.
  - 2.3 Onder aftap- en bemonsteringspunten dienen lekbakken of andere voorzieningen aanwezig te zijn, zodanig dat gelekte of gemorste vloeistoffen worden opgevangen en bodemverontreiniging wordt voorkomen. De opgevangen vloeistoffen moeten op een milieuhygiënisch verantwoorde wijze worden afgevoerd.
  - 2.4 Voor bestaande vloeistofdichte vloeren/verhardingen gelden de navolgende voorwaarden:
    - De vloer/verharding moet voldoende sterkte bezitten voor de activiteiten die in de inrichting worden uitgevoerd;
    - De vloer/verharding moet bestand zijn tegen de stoffen waarmee ze in aanraking kan komen; de eventueel aanwezige coating mag geen gebreken vertonen waardoor de vloeistofdichtheid wordt aangetast;
    - Eventuele dilatatievoegen moeten vloeistofdicht zijn afgewerkt met daartoe geschikt voegvullingsmateriaal;
    - Doorvoeringen van kabels en leidingen moeten vloeistofdicht zijn afgewerkt;
    - De vergunninghoudster moet jaarlijks een bedrijfsinterne controle uitvoeren overeenkomstig hoofdstuk 4 en 5 van de CUR/PBV-Aanbeveling 44 (Beoordeling vloeistofdichte voorzieningen) op de vloeistofdichtheid van de vloer/verharding.
  - 2.5 Nieuwe vloeistofdichte vloeren/verhardingen moeten voldoen aan de navolgende voorwaarden:
    - Ontwerp en aanleg van een vloer/verharding moet plaats vinden overeenkomstig CUR/PBV-Aanbeveling 65 (Ontwerp en aanleg van bodembeschermende voorzieningen);
    - Een nieuwe vloer/verharding moet binnen een termijn van 6 maanden na aanleg van de vloer door een deskundige overeenkomstig de CUR/PBV-Aanbeveling 44 (Beoordeling vloeistofdichte voorzieningen) worden beoordeeld op vloeistofdichtheid. De deskundige die de beoordeling heeft uitgevoerd moet tevens een herkeuringstermijn vaststellen. De vergunninghoudster is verplicht de herkeuring binnen de door de deskundige vastgestelde termijn uit te voeren;
    - De vergunninghoudster moet jaarlijks een bedrijfsinterne controle uitvoeren overeenkomstig hoofdstuk 4 en 5 van de CUR/PBV-Aanbeveling 44 (Beoordeling vloeistofdichte voorzieningen) op de vloeistofdichtheid van de vloer/verharding.



## 3 Bedrijfsriolering

- 3.1 De bedrijfsriolering, het leidingstelsels voor het transport van afvalwater, verontreinigd hemelwater en slib en de in het stelsel opgenomen voorzieningen moeten vloeistofdicht zijn uitgevoerd en moeten bestand zijn tegen de invloed van het te transporteren medium.

## 4 Grondwatermonitoring

- 4.1 Binnen een termijn van 6 maanden na het van kracht worden van de vergunning moet in overleg met Gedeputeerde Staten een grondwatermonitorsysteem opgesteld en overlegd worden. Het systeem moet zo opgezet zijn dat mogelijke lekkages in de installatie die bodem- of grondwaterverontreiniging kunnen veroorzaken, tijdig gedetecteerd kunnen worden.

## **E AFVALSTOFFEN**

- 1 In de inrichting mogen uitsluitend de volgende, van buiten de inrichting afkomstige, afvalstoffen worden opgeslagen (indeling overeenkomstig de Eural):
- 19 08 05: slib van de behandeling van stedelijk afvalwater;
  - 19 08 12: niet onder 19 08 11 vallend slib van de biologische zuivering van industrieel afvalwater;
  - 19 08 14: niet onder 19 08 13 vallend slib van andere behandelingen van industrieel afvalwater.
- 2 De opslagduur van buiten de inrichting afkomstige afvalstoffen, met Euralcode 19 08 05, 19 08 12 en 19 08 14, is beperkt tot maximaal drie jaren na ontvangst van de desbetreffende partijen afvalstoffen.
- 3 Bedrijfsafvalstoffen moeten met het oog op hergebruik naar soort gescheiden worden verzameld, opgeslagen en afgevoerd naar een bedrijf dat deze afvalstoffen kan hergebruiken of nuttig kan toepassen.
- 4 De tijdens werkzaamheden vrijkomende (gevaarlijke) afvalstoffen moet met het oog op verwerking naar soort worden verzameld, opgeslagen en zo vaak als nodig naar een aangewezen vergunninghoudster worden afgevoerd. Gevaarlijke afvalstoffen moeten tenminste één maal per jaar uit de inrichting worden afgevoerd.
- 5 Vergunninghouder is verplicht een overzichtelijke registratie bij te houden van:
- de geaccepteerde partijen afvalstoffen (datum, soort afvalstof, hoeveelheid, ontdoener en transporteur);
  - de aangevoerde maar geweigerde partijen afvalstoffen (datum, soort afvalstof en reden van weigering);
  - de afgevoerde partijen afvalstoffen (datum, soort afvalstof, hoeveelheid, afleveradres en transporteur);



- Daar waar onder het eerste gedachtestreepje een hoeveelheid moet worden geregistreerd, moet deze worden uitgedrukt in kilogrammen.
- Vergunninghouder moet de registratie gedurende tenminste vijf jaar te bewaren.

## **F (EXTERNE) VEILIGHEID**

- 1 Gebouwen en procesinstallaties met ontploffings- en brandgevaar moeten tegen blikseminslag zijn beveiligd met een afleiderinstallatie overeenkomstig de norm NEN 1014. De aarding moet regelmatig, overeenkomstig de termijnen gesteld in de NEN 1014, op deugdelijkheid worden geïnspecteerd.
- 2 Procesinstallaties moeten, als dit op grond van het Arbo-informatieblad AI-25 "Preventie van zware ongevallen door gevaarlijke stoffen" noodzakelijk wordt geacht, tegen elektrostatische oplading zijn beschermd. De aangebrachte voorzieningen dienen jaarlijks door een erkende instantie te worden gecontroleerd.
- 3 Elk blusmiddel moet duidelijk zichtbaar, steeds onbelemmerd bereikbaar en tot onmiddellijk gebruik gereed en beschikbaar zijn.
- 4 Brandblusmiddelen moeten jaarlijks worden gecontroleerd door een daartoe erkende instantie. De datum en het resultaat van de laatst uitgevoerde controle moeten op of nabij het blusmiddel zijn aangegeven.
- 5 Het noodplan moet jaarlijks getoetst worden op zijn actualiteit, functionaliteit en doelmatigheid, en indien nodig te worden bijgesteld. Iedere wijziging/aanpassing van het plan moet in overleg met de plaatselijke brandweer plaats vinden. Van de oefeningen in het kader van de functionaliteit en doelmatigheid van het noodplan, alsmede de van de actualisering van het noodplan moet aantekening worden gemaakt in een logboek.
- 6 Indien ten gevolge van een stagnatie in de elektriciteitsvoorziening een kritieke situatie kan ontstaan, moeten onmiddellijk doeltreffende noodvoorzieningen in werking treden bij het optreden van een dergelijke stagnatie. De noodvoorzieningen moeten bij voorkeur automatisch in werking treden.
- 7 In de rioolwaterontvangstput moet een H<sub>2</sub>S-meter zijn geplaatst, welke is aangesloten op een alarminstallatie.
- 8 Ter vermijding van het ontstaan van een explosief mengsel of brand moeten de drooginstallatie en de granulaattransportwegen tot aan en in de granulaatsilo voorzien zijn van adequate apparatuur.
9. Binnen 3 maanden na het van kracht worden van deze vergunning moet een door de brandweer beoordeeld brandveiligheidsrapport aan Gedeputeerde Staten overlegd worden.
10. Uiterlijk 1 augustus 2006 moet een explosieveiligheidsdocument aan Gedeputeerde Staten



overlegd worden. Het explosieveiligheidsdocument heeft betrekking op de slibdrooginstallatie.

## **G LUCHT**

### 1. Algemeen

- 1.1 Alle apparatuur en voorzieningen ter voorkoming van ongewenste gas-, damp- of stofuitworp moet steeds afdoende functioneren.
- 1.2 De totale geuruitworp van de inrichting mag niet meer bedragen dan  $187,3 \cdot 10^6$  ge/uur.
- 1.3 Het uurgemiddelde van de geurconcentratie mag, als gevolg van het in werking zijn van de inrichting, op jaarbasis, niet meer bedragen dan zoals is aangegeven op afbeelding 1b behorende bij het geurrapport (van DHV water BV, nummer R20000925, versie 1). Deze afbeelding is bijgevoegd aan deze vergunning als bijlage 1.
- 1.4 Indien, op basis van een aantal gevalideerde geurklachten, de geurdrempelwaarden zoals vastgelegd in voorschrift G.1.3 worden overschreden, kunnen Gedeputeerde Staten besluiten de vergunninghouder een onderzoeksverplichting op te leggen. Het onderzoek is gericht op het vaststellen van de geurvracht (ge/uur) ten gevolge van de inrichting tijdens een representatieve bedrijfsvoering.  
Binnen één maand nadat een onderzoeksverplichting door Gedeputeerde Staten is opgelegd, moet de vergunninghoudster een hiertoe strekkend onderzoeksvoorstel ter goedkeuring aan Gedeputeerde Staten voorleggen. In dit onderzoeksvoorstel moet tevens worden aangegeven binnen welke termijn het onderzoek zal plaatsvinden en een rapportage van de resultaten aan Gedeputeerde Staten wordt overgelegd.
- 1.5 Binnen een termijn van 6 maanden na het van kracht worden van de vergunning moet in overleg met Gedeputeerde Staten een "Emissie meet- en beheersprogramma" worden overgelegd. Het "Emissie meet- en beheersprogramma" moet ten minste bevatten:
  - aantal en de situering van de meetpunten;
  - de meetfrequentie;
  - een beschrijving van monstername- en meetmethode;
  - de verwerking van de meetgegevens en/of een nadere omschrijving van de gebruikte rekenmethoden;
  - een opgave van het aantal emissie-uren en de productiecapaciteit.
- 1.6 Indien het bevoegd gezag controlemetingen t.a.v. emissies wenst uit te voeren moet in overleg met en op aanwijzing van Gedeputeerde Staten maatregelen worden getroffen met betrekking tot:
  - de constructie van de afvoerkanalen;
  - de plaats en de bereikbaarheid van de meetpunten;
  - de uitvoering van de aansluitvoorzieningen;
  - datgene wat voor de uitvoering van een meting is vereist.



## 2 Fakkelinstallatie

- 2.1 Het fakkelsysteem moet zodanig zijn ontworpen en worden onderhouden dat de naar de fakkels gevoerde gassen zo volledig mogelijk worden verbrand en geen roetvorming optreedt.
- 2.2 Het fakkelsysteem moet zodanig zijn geconstrueerd dat de vlam niet onder invloed van weersomstandigheden kan worden gedoofd.
- 2.3 In het fakkelsysteem moeten voorzieningen zijn aangebracht om te voorkomen dat in de leidingen een explosief mengsel kan ontstaan.
- 2.4 Onderhoudswerkzaamheden aan het fakkelsysteem moeten zoveel als mogelijk plaatsvinden in de perioden waarin naar verwachting het fakkelsysteem zo min mogelijk wordt aangesproken.

## H GELUID

- 1 Het langtijdgemiddeld beoordelingsniveau ( $L_{Ar,LT}$ ) veroorzaakt door activiteiten binnen de inrichting mag, ter plaatse van de immissiepunten zoals aangegeven in de bijlage 2 niet meer bedragen dan in onderstaande tabel is aangegeven.

<b>Langtijd gemiddelde beoordelingsniveaus (<math>L_{Ar,LT}</math>) in dB(A), gemeten op 5 meter hoogte, exclusief gevelreflectie</b>				
<b>Immissiepunten</b>	<b>Omschrijving</b>	<b>Dag</b>	<b>Avond</b>	<b>Nacht</b>
1	Baakhoverweg 6	40	35	35
2	Baakhoverweg 43	40	35	34
3	Kamer 1	40	35	30
4	Baakhoverweg 1	40	35	30
5	Woonwijk	40	35	30

- 2 Het maximale geluidniveau ( $L_{Amax}$ ), gemeten in de meterstand "fast" veroorzaakt door de activiteiten binnen de inrichting mag, ter plaatse van de immissiepunten zoals aangegeven in de bijlage2, niet meer bedragen dan in onderstaande tabel is aangegeven.

<b>Maximale geluidniveaus (<math>L_{Amax}</math>) in dB(A), gemeten op 5 meter hoogte, exclusief gevelreflectie</b>				
<b>Immissiepunten</b>	<b>Omschrijving</b>	<b>Dag</b>	<b>Avond</b>	<b>Nacht</b>
1	Baakhoverweg 6	52	46	46
2	Baakhoverweg 43	50	45	43
3	Kamer 1	50	45	40
4	Baakhoverweg 1	50	45	40
5	Woonwijk	50	45	40





voor mens, plant of dier heeft, verminderen of bedreigen (hoeveelheid aan verontreinigde stoffen per volume eenheid bodemmateriaal);

**CPR:**

uitgaven van de Commissie Preventie van Rampen door Gevaarlijke Stoffen, uitgegeven door het Directoraat Generaal van de Arbeid (DGA);

**CUR/PBV:**

Stichting civieltechnisch centrum uitvoering, research en regelgeving/ Projectbureau Plan Bodembeschermende Voorzieningen;

**DIN:**

een door het Deutsches Institut für Normung e.v. (DIN) uitgegeven publicatie;

**DRAAGBAAR BLUSTOESTEL:**

toestellen die voldoen aan het "Besluit draagbare blustoestellen 1986" (Stb. 1986, 553);

**EMBALLAGE:**

verpakkingsmateriaal, zoals: glazen en kunststof flessen, blikken en kunststof cans, metalen en kunststof vaten of fiberdrums, laadketels, papieren en kunststof zakken, houten kisten en big-bags;

**EURAL:**

Europese afvalstoffenlijst zoals op 1 januari 2002 in werking is getreden;

**GASFLES:**

een voor herhaald gebruik bestemde, cilindrische metalen drukhouder, die voorzien is van één aansluiting met klep- of naaldafsluiter en een waterinhoud heeft van ten hoogste 150 liter;

**GELUIDSNIVEAU IN dB(A):**

het niveau van het ter plaatse optredende geluid, uitgedrukt in dB(A), overeenkomstig de door de Internationale Elektrotechnische Commissie (IEC) terzake opgestelde regels, zoals neergelegd in de IEC-publicatie no. 651, uitgave 1989;

**GEURCONCENTRATIE:**

de concentratie van geuroorzakende componenten in lucht, uitgedrukt in geureenheden per m<sup>3</sup> (ge/m<sup>3</sup>). Per definitie is 1 ge/m<sup>3</sup> de concentratie die door 50% van een panel onderscheiden wordt van de achtergrondgeur;

**GEUREENHEID (GE):**

1 geureenheid (1 ge) is een dusdanige hoeveelheid van een gas of een gasmengsel dat na opmenging van de hoeveelheid geurvrije lucht tot een volume van 1 m<sup>3</sup> het verkregen mengsel door de helft van de leden van een geurpanel wordt onderscheiden van geurvrije lucht;

**GEVAARLIJKE AFVALSTOFFEN:**

Gevaarlijke afvalstoffen als gedefinieerd in artikel 1.1, eerste lid, van de Wet milieubeheer;



## GEVAARLIJKE STOFFEN:

stoffen waarop de Wet milieugevaarlijke stoffen van toepassing is;

## INRICHTING:

RWZI Susteren zoals beschreven in de aanvraag van 28 december 2004, inclusief aanvullingen;

## KIWA:

KIWA N.V., Instituut voor certificatie, keuringen en advisering integrale kwaliteitszorg voor bouw-, water- en milieusector, gevestigd te Rijswijk;

## LANGTIJDGEMIDDELD BEOORDELINGSNIVEAU ( $L_{Ar,LT}$ ):

de beoordelingsgrootte die gebaseerd is op het equivalent ( $L_{Aeg,T}$ ) waarbij tevens rekening gehouden wordt met de afzonderlijke geluidsbijdragen tijdens de verschillende bedrijfstoestanden van de inrichting, alsmede met het karakter van het geluid (impulsachtig, tonaal, muziek) en variaties van het immissieniveau als gevolg van verschillende weersomstandigheden (meteocorrectie);

## MAXIMAAL GELUIDNIVEAU ( $L_{Amax}$ ):

het hoogste A-gewogen geluidniveau, afgelezen in de meterstand 'fast', verminderd met de meteocorrectieterm  $C_m$ . De meterstand 'fast' komt overeen met een tijdconstante van 125 ms;

## MENGEN:

het samenvoegen van qua aard, samenstelling en concentratie niet met elkaar vergelijkbare (verschillende) afvalstoffen;

## MINIMUMSTANDAARD:

minimale hoogwaardigheid van de wijze van be- of verwerken van een afvalstof of categorie van afvalstoffen. De minimumstandaard legt de maximaal toegestane milieudruk van een be- of verwerking vast;

## NEN:

door het Nederlands Normalisatie Instituut (NNI) uitgegeven norm;

## NEN-EN:

door het Comité Européen de Normalisation opgestelde en door het NNI als Nederlandse norm aanvaarde en uitgegeven norm;

## NEN-ISO:

door de International Organization for Standardization opgestelde en door het NNI als Nederlandse norm aanvaarde en uitgegeven norm;

## NPR:

Nederlandse praktijkrichtlijn, uitgegeven door het NNI;

## NRB:



Nederlandse Richtlijn bodembescherming bedrijfsmatige activiteiten, uitgegeven door het informatiecentrum Milieuvergunningen in opdracht van het ministerie van VROM, uitgave juli 2001;

**NVN:**

Nederlandse VoorNorm, uitgegeven door het NNI, vooruitlopend op een NEN-norm;

**PERCENTIELWAARDE:**

geeft het percentage van de tijd aan, dat een zekere concentratie niet wordt overschreden;

**RIOLERING:**

een gesloten leidingsysteem voor het transport van afvalwater, percolatiewater en al dan niet verontreinigd hemelwater;

**SCHADELIJKE STOFFEN:**

stoffen, of combinaties van stoffen, in welke vorm ook, waarvan hetzij in het algemeen, hetzij in het gegeven geval kan worden verwacht dat ze - op of in de bodem gerakend - de bodem verontreinigen of kunnen verontreinigen, en voor zover deze stoffen niet reeds als "gevaarlijke stoffen" zijn aangewezen;

**UURVRACHT:**

het product van elke gemeten halfuursgemiddelde concentratie en de gemeten volumestroom ten tijde van de halfuursgemiddelde concentratiemeting;

**VERWERKEN:**

het nuttig toepassen of verwijderen van afvalstoffen, alsmede de handelingen die daartoe leiden;

**WONING:**

een gebouw of deel van een gebouw dat voor bewoning gebruik wordt of daartoe is bestemd;

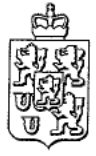
**ZUIVERINGSSLIB:**

het afval dat ontstaat bij de zuivering van communaal en industrieel afvalwater en de productie van drinkwater;

Voor zover een DIN-, NEN-, NEN-EN-, NEN-ISO-, of NVN-norm, of een NPR, BRL of CPR, of CUR/PBV aanbeveling, waarnaar in een voorschrift verwezen wordt, betrekking heeft op de uitvoering van constructies, toestellen en apparaten, wordt bedoeld de voor de datum, waarop deze vergunning van kracht wordt, laatst uitgegeven norm of richtlijn met de daarop tot die datum uitgegeven aanvullingen of correctiebladen dan wel - voor zover het op voornoemde datum reeds bestaande constructies, toestellen en apparaten betreft - de norm of richtlijn die bij de aanleg c.q. installatie van die constructies, toestellen en apparaten is toegepast, tenzij in het voorschrift anders is bepaald.

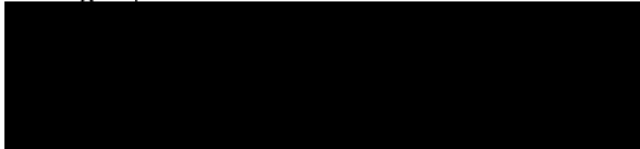
## **IV Slotbepaling**

Een afschrift van dit besluit wordt gezonden aan:



- a. Waterschapsbedrijf Limburg, Postbus 1315, 6040 KH Roermond;
- b. burgemeester en wethouders van Echt-Susteren, Postbus 450, 6100 AL Susteren;
- c. Bibliotheek Provincie Limburg.

Gedeputeerde Staten van Limburg,



voorzitter

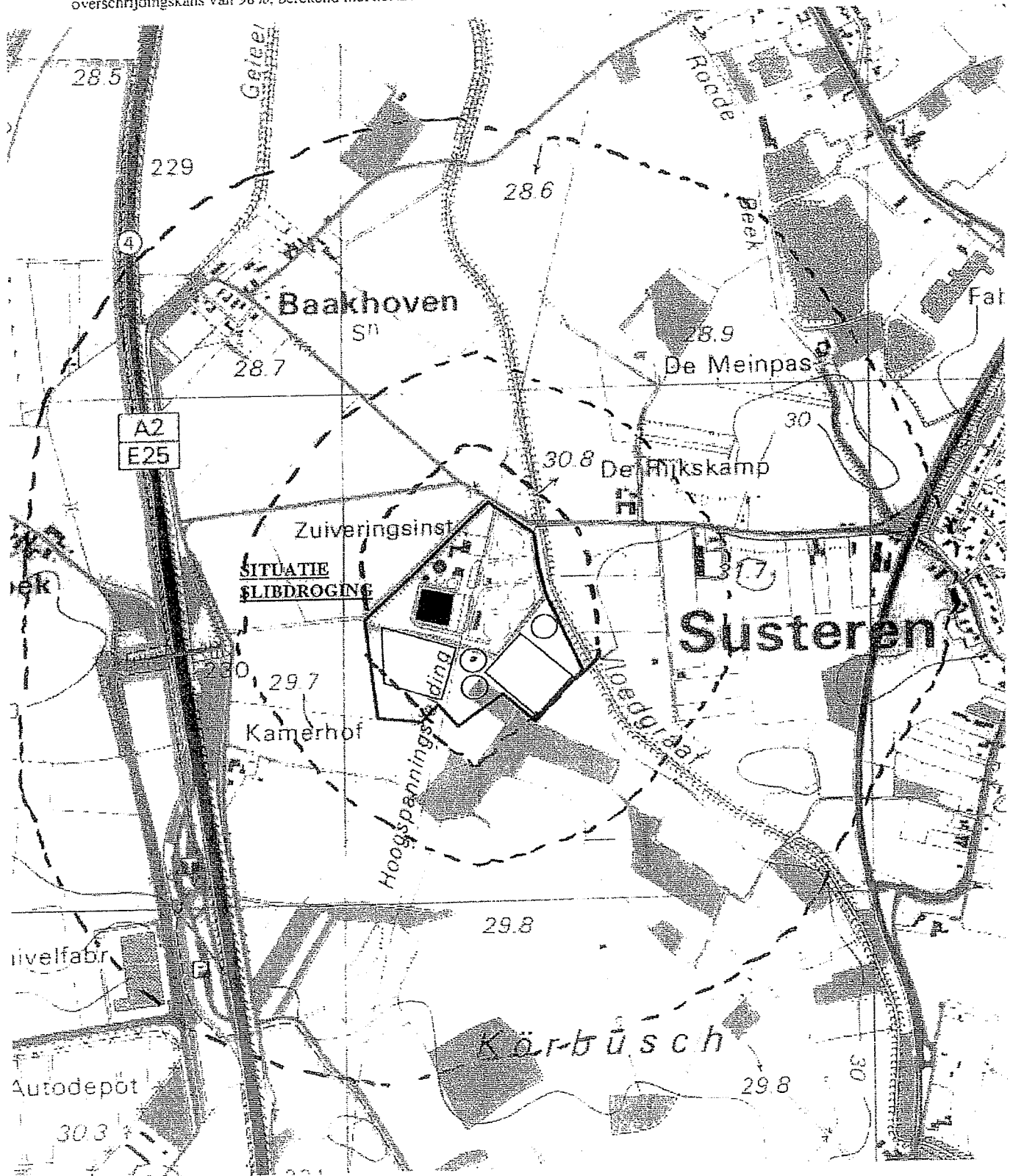


secretaris



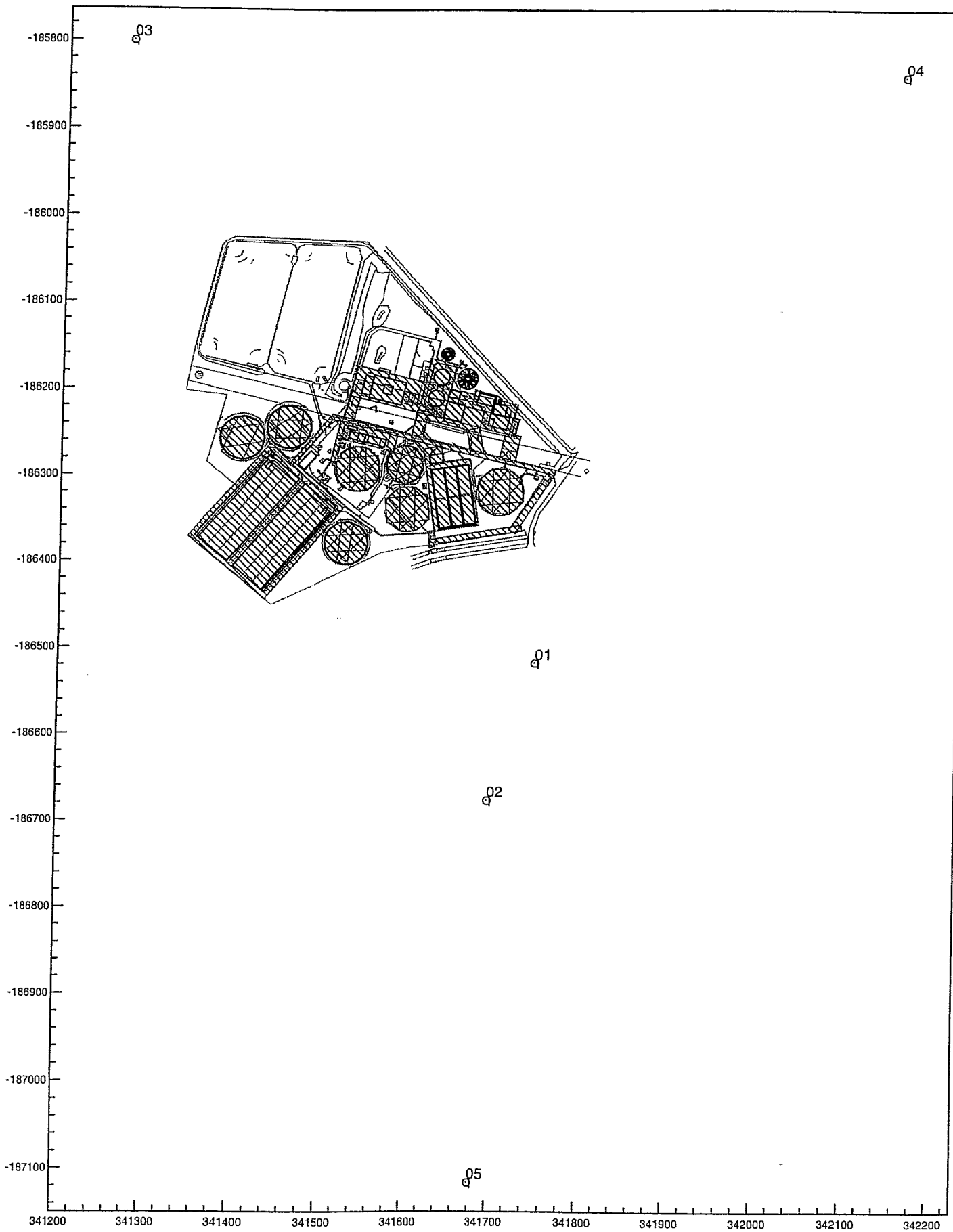
Immissie eisen als thans geformuleerd in de NER

Geurimmissie van de rwzi Susteren inclusief de uitbreiding; isogeurconcentratielijnen voor 1, 3 en 7  $\mu\text{g}/\text{m}^3$  met een overschrijdingskans van 98%, berekend met het LTFD-model.



Schaal 1: 10 000

- Buitenste ring: 1  $\mu\text{g}/\text{m}^3$  met een overschrijdingskans van 98%
- Middelste ring: 3  $\mu\text{g}/\text{m}^3$  met een overschrijdingskans van 98%
- Binnenste ring: 7  $\mu\text{g}/\text{m}^3$  met een overschrijdingskans van 98%

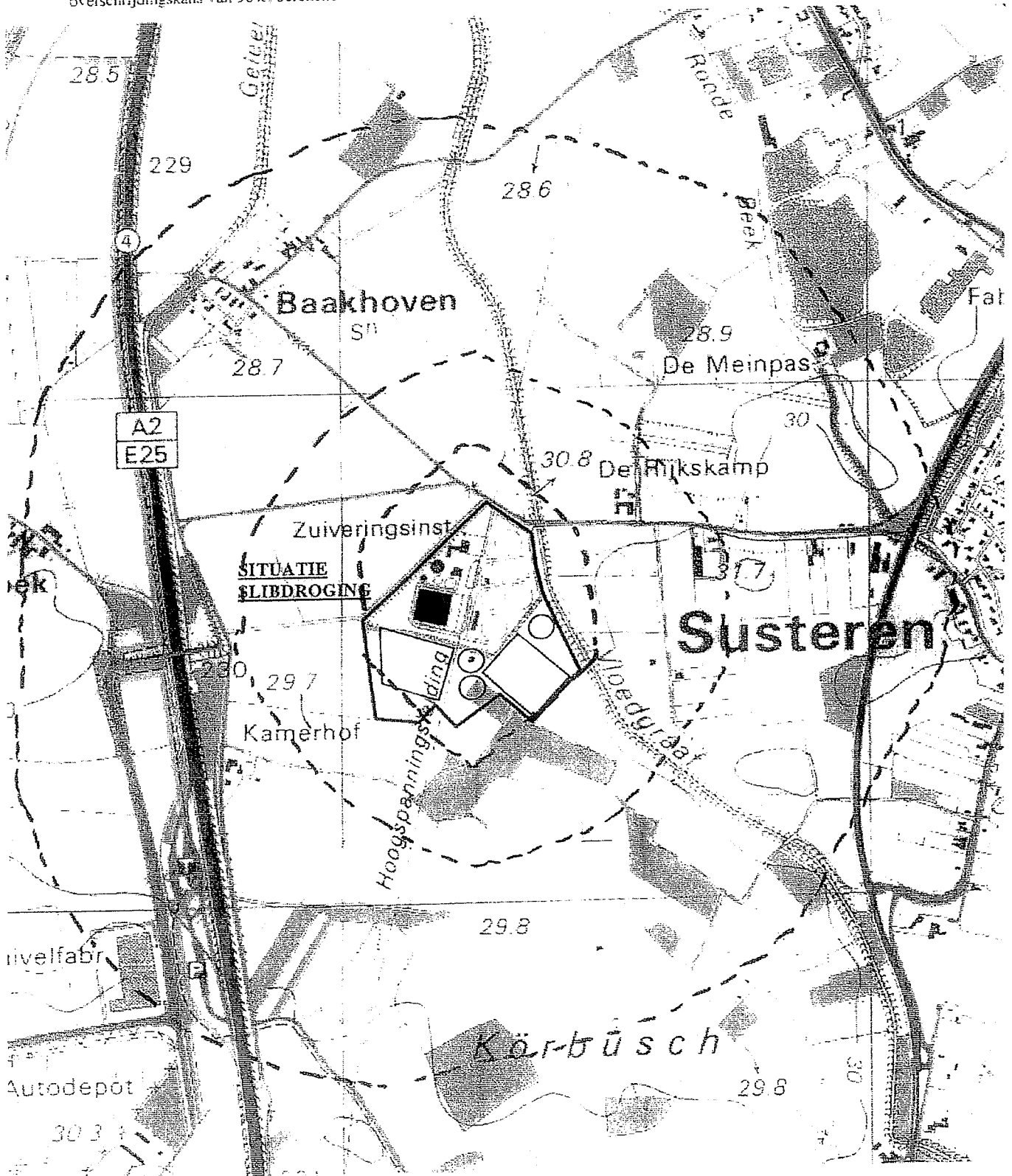


Industrielaai - IL, Susteren - RWZI Susteren - RWZI Susteren - RBS [T:\ramon\V4AD38-1.03R], Geonose V4.03

Situatieoverzicht

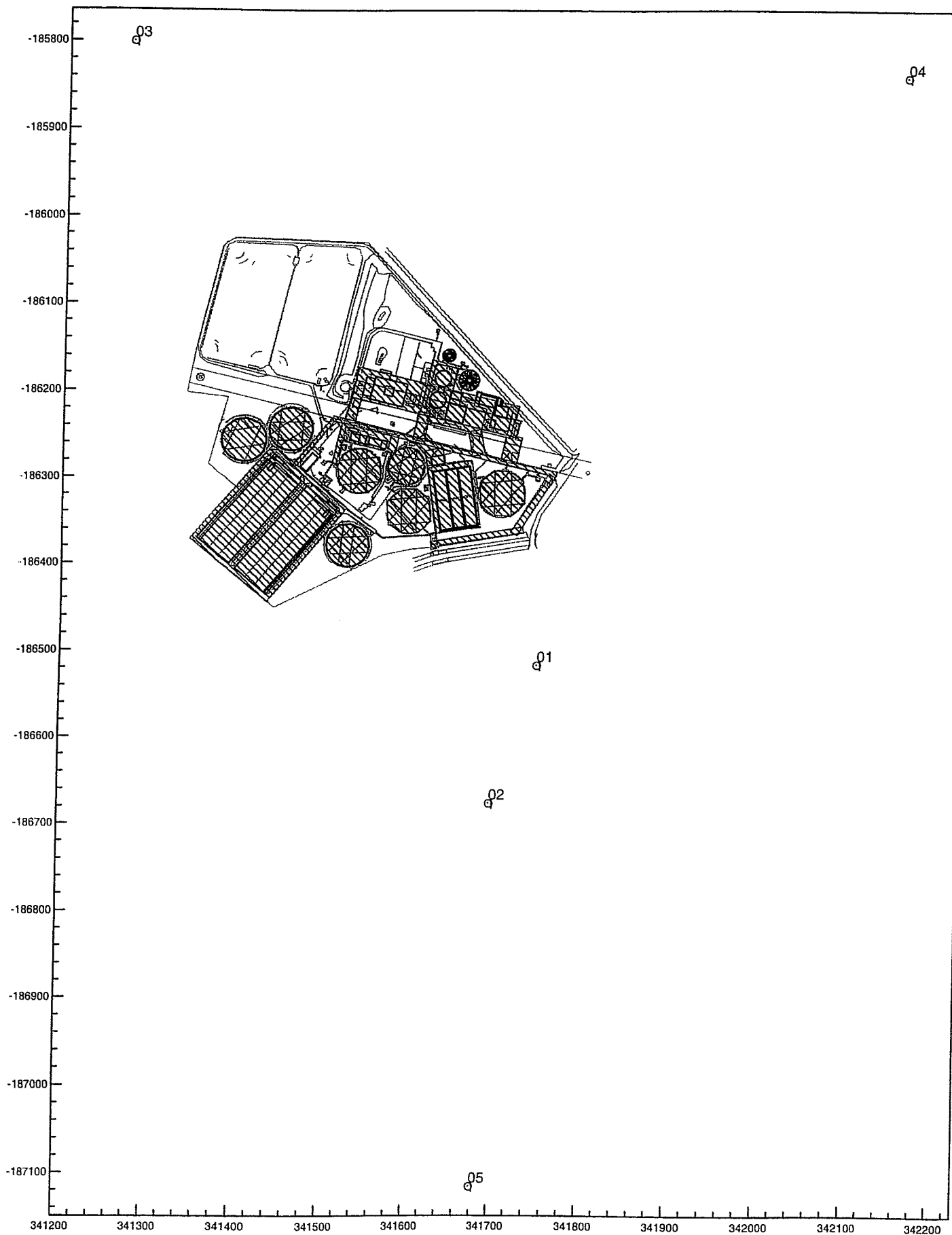
Immissie eisen als thans geformuleerd in de NER

Geurimmissie van de rwzi Susteren inclusief de uitbreiding; isogeurconcentratielijnen voor 1, 3 en 7  $\text{ge}/\text{m}^3$  met een overschrijdingskans van 98% berekend met het LTFD-model



Schaal 1: 10.000

- Buitenste ring 1  $\text{ge}/\text{m}^3$  met een overschrijdingskans van 98%
- Middelste ring 3  $\text{ge}/\text{m}^3$  met een overschrijdingskans van 98%
- Binnenste ring 7  $\text{ge}/\text{m}^3$  met een overschrijdingskans van 98%



Industrielaan - IL, Susteren - RWZI Susteren - RWZI Susteren - RBS [T:\ramon\W4AD38-1 03R], Geonose V4 03

Situatieoverzicht





- 3 Geluidmetingen en/of -berekeningen alsmede de beoordeling van de resultaten moeten geschieden overeenkomstig de Handleiding meten en rekenen industrielawaai 1999 (HMRI-1999) van het Ministerie van VROM.

### III BEGRIPPEN

In de voorschriften komen begrippen voor die nadere toelichting behoeven. Daartoe is de navolgende begrippenlijst opgenomen:

#### AFGEWERKTE OLIE:

afgewerkte olie als bedoeld in hoofdstuk 13 van de Eural;

#### AFVALBEHEER:

de gehele keten van afvalscheiding aan de bron, inzamelen, vervoeren, opslaan, bewerken, nuttig toepassen en verwijderen van afvalstoffen;

#### AFVALBEHEERSPLAN:

het afvalbeheersplan als bedoeld in artikel 10.3 van de Wet milieubeheer;

#### AFVALSTOFFEN:

afvalstoffen als gedefinieerd in artikel 1.1, eerste lid van de Wet milieubeheer;

#### AFVALWATER:

afvalwater als gedefinieerd in artikel 1.1, eerste lid van de Wet milieubeheer;

#### BEDRIJFSAFVALSTOFFEN:

bedrijfsafvalstoffen als gedefinieerd in artikel 1.1, eerste lid van de Wet milieubeheer;

#### BEDRIJFSAFVALWATER:

bedrijfsafvalwater als gedefinieerd in artikel 1.1, eerste lid van de Wet milieubeheer;

#### BEWERKEN:

veranderen van de aard of hoedanigheid van de afvalstof door het behandelen met fysisch en/of chemische of biologische methoden voor nuttige toepassing of verwijdering;

#### BODEM:

het vaste deel van de aarde met de zich daarin bevindende vloeibare (onder andere grondwater) en gasvormige bestanddelen en organismen (verhardingslagen, worden, indien ze voor meer dan 50% uit bodemvreemd materiaal bestaan, niet als onderdeel van de bodem beschouwd);

#### BODEMBEDREIGENDE STOF:

stofgroepen I t/m VII zoals vermeld in het eindrapport van de Commissie Bodemsanering in gebruik zijnde bedrijfsterreinen van 1991, alsmede de stoffen zoals vermeld in lijst 2 van bijlage 1 van de



Nederlandse Richtlijn Bodembescherming van juli 2001;

**BODEMBELASTING:**

het proces waarbij verontreinigde stoffen op of in de bodem terecht komen;

**BODEMVERONTREINIGING:**

situatie waarbij stoffen zich op een zodanige wijze in de bodem bevinden, dat deze stoffen zich met de bodem kunnen vermengen, met de bodem kunnen reageren, zich in de bodem kunnen verspreiden en/of ongecontroleerd kunnen verplaatsen en één of meer van de functionele eigenschappen, die de bodem voor mens, plant of dier heeft, verminderen of bedreigen (hoeveelheid aan verontreinigde stoffen per volume eenheid bodemmateriaal);

**CPR:**

uitgaven van de Commissie Preventie van Rampen door Gevaarlijke Stoffen, uitgegeven door het Directoraat Generaal van de Arbeid (DGA);

**CUR/PBV:**

Stichting civieltechnisch centrum uitvoering, research en regelgeving/ Projectbureau Plan Bodembeschermende Voorzieningen;

**DIN:**

een door het Deutsches Institut für Normung e.v. (DIN) uitgegeven publicatie;

**DRAAGBAAR BLUSTOESTEL:**

toestellen die voldoen aan het "Besluit draagbare blustoestellen 1986" (Stb. 1986, 553);

**EMBALLAGE:**

verpakkingsmateriaal, zoals: glazen en kunststof flessen, blikken en kunststof cans, metalen en kunststof vaten of fiberdrums, laadketels, papieren en kunststof zakken, houten kisten en big-bags;

**EURAL:**

Europese afvalstoffenlijst zoals op 1 januari 2002 in werking is getreden;

**GASFLES:**

een voor herhaald gebruik bestemde, cilindrische metalen drukhouder, die voorzien is van één aansluiting met klep- of naaldafsluiter en een waterinhoud heeft van ten hoogste 150 liter;

**GELUIDSNIVEAU IN dB(A):**

het niveau van het ter plaatse optredende geluid, uitgedrukt in dB(A), overeenkomstig de door de Internationale Elektrotechnische Commissie (IEC) terzake opgestelde regels, zoals neergelegd in de IEC-publicatie no. 651, uitgave 1989;

**GEURCONCENTRATIE:**



de concentratie van geurveroorzakende componenten in lucht, uitgedrukt in geureenheden per m<sup>3</sup> (ge/m<sup>3</sup>). Per definitie is 1 ge/m<sup>3</sup> de concentratie die door 50% van een panel onderscheiden wordt van de achtergrondgeur;

#### GEUREENHEID (GE):

1 geureenheid (1 ge) is een dusdanige hoeveelheid van een gas of een gasmengsel dat na opmenging van de hoeveelheid geurvrije lucht tot een volume van 1 m<sup>3</sup> het verkregen mengsel door de helft van de leden van een geurpanel wordt onderscheiden van geurvrije lucht;

#### GEVAARLIJKE AFVALSTOFFEN:

Gevaarlijke afvalstoffen als gedefinieerd in artikel 1.1, eerste lid, van de Wet milieubeheer;

#### GEVAARLIJKE STOFFEN:

stoffen waarop de Wet milieugevaarlijke stoffen van toepassing is;

#### INRICHTING:

RWZI Susteren zoals beschreven in de aanvraag van 28 december 2004, inclusief aanvullingen;

#### KIWA:

KIWA N.V., Instituut voor certificatie, keuringen en advisering integrale kwaliteitszorg voor bouw-, water- en milieusector, gevestigd te Rijswijk;

#### LANGTIJDGEMIDDELD BEOORDELINGSNIVEAU ( $L_{Ar,LT}$ ):

de beoordelingsgrootheid die gebaseerd is op het equivalent ( $L_{Aeg,T}$ ) waarbij tevens rekening gehouden wordt met de afzonderlijke geluidsbijdragen tijdens de verschillende bedrijfstoestanden van de inrichting, alsmede met het karakter van het geluid (impulsachtig, tonaal, muziek) en variaties van het immissieniveau als gevolg van verschillende weersomstandigheden (meteocorrectie);

#### MAXIMAAL GELUIDNIVEAU ( $L_{Amax}$ ):

het hoogste A-gewogen geluidniveau, afgelezen in de meterstand 'fast', verminderd met de meteocorrectieterm  $C_m$ . De meterstand 'fast' komt overeen met een tijdconstante van 125 ms;

#### MENGEN:

het samenvoegen van qua aard, samenstelling en concentratie niet met elkaar vergelijkbare (verschillende) afvalstoffen;

#### MINIMUMSTANDAARD:

minimale hoogwaardigheid van de wijze van be- of verwerken van een afvalstof of categorie van afvalstoffen. De minimumstandaard legt de maximaal toegestane milieudruk van een be- of verwerking vast,

#### NEN:

door het Nederlands Normalisatie Instituut (NNI) uitgegeven norm;

#### NEN-EN:



door het Comité Européen de Normalisation opgestelde en door het NNI als Nederlandse norm aanvaarde en uitgegeven norm;

**NEN-ISO:**

door de International Organization for Standardization opgestelde en door het NNI als Nederlandse norm aanvaarde en uitgegeven norm;

**NPR:**

Nederlandse praktijkrichtlijn, uitgegeven door het NNI;

**NRB:**

Nederlandse Richtlijn bodembescherming bedrijfsmatige activiteiten, uitgegeven door het informatiecentrum Milieuvergunningen in opdracht van het ministerie van VROM, uitgave juli 2001;

**NVN:**

Nederlandse VoorNorm, uitgegeven door het NNI, vooruitlopend op een NEN-norm;

**PERCENTIELWAARDE:**

geeft het percentage van de tijd aan, dat een zekere concentratie niet wordt overschreden;

**RIOLERING:**

een gesloten leidingsysteem voor het transport van afvalwater, percolatiewater en al dan niet verontreinigd hemelwater;

**SCHADELIJKE STOFFEN:**

stoffen, of combinaties van stoffen, in welke vorm ook, waarvan hetzij in het algemeen, hetzij in het gegeven geval kan worden verwacht dat ze - op of in de bodem gerakend - de bodem verontreinigen of kunnen verontreinigen, en voor zover deze stoffen niet reeds als "gevaarlijke stoffen" zijn aangewezen;

**UURVRACHT:**

het product van elke gemeten halfuursgemiddelde concentratie en de gemeten volumestroom ten tijde van de halfuursgemiddelde concentratiemeting;

**VERWERKEN:**

het nuttig toepassen of verwijderen van afvalstoffen, alsmede de handelingen die daartoe leiden;

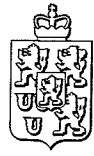
**WONING:**

een gebouw of deel van een gebouw dat voor bewoning gebruik wordt of daartoe is bestemd;

**ZUIVERINGSSLIB:**

het afval dat ontstaat bij de zuivering van communaal en industrieel afvalwater en de productie van drinkwater;

Voor zover een DIN-, NEN-, NEN-EN-, NEN-ISO-, of NVN-norm, of een NPR, BRL of CPR, of CUR/PBV aanbeveling, waarnaar in een voorschrift verwezen wordt, betrekking heeft op de uitvoering van



constructies, toestellen en apparaten, wordt bedoeld de voor de datum, waarop deze vergunning van kracht wordt, laatst uitgegeven norm of richtlijn met de daarop tot die datum uitgegeven aanvullingen of correctiebladen dan wel - voor zover het op voornoemde datum reeds bestaande constructies, toestellen en apparaten betreft - de norm of richtlijn die bij de aanleg c.q. installatie van die constructies, toestellen en apparaten is toegepast, tenzij in het voorschrift anders is bepaald.

#### **IV Mogelijkheid tot het indienen van een beroepschrift**

Tegen dit besluit kan tegen betaling van de verschuldigde griffierechten beroep worden ingesteld bij de Afdeling bestuursrechtspraak van de Raad van State door:

- a. de adviseurs die gebruik hebben gemaakt van de gelegenheid advies uit te brengen over het ontwerp van het besluit;
- b. degenen die bedenkingen hebben ingebracht tegen het ontwerp van het besluit;
- c. degenen die bedenkingen hebben tegen wijzigingen die bij het nemen van het besluit ten opzichte van het ontwerp daarvan zijn aangebracht;
- d. belanghebbenden aan wie redelijkerwijs niet kan worden verweten geen bedenkingen te hebben ingebracht tegen het ontwerp van het besluit.

Het beroep moet worden ingesteld binnen zes weken na de datum van de terinzagelegging van het besluit. Op deze beroepschriftprocedure is de Algemene wet bestuursrecht van toepassing.

Het beroepschrift moet worden ondertekend en moet ten minste bevatten:

- a de naam en het adres van de indiener;
- b de datum;
- c een omschrijving van het besluit waartegen het beroep is gericht, en;
- d de redenen van het beroep (motivering).

Het beroepschrift moet worden gericht aan:

Raad van State  
Afdeling bestuursrechtspraak  
Postbus 20019  
2500 EA DEN HAAG

Als u een beroepschrift heeft ingediend, dan kunt u tevens een verzoek om een voorlopige voorziening doen bij de Voorzitter van de Afdeling bestuursrechtspraak van de Raad van State.

Voor meer informatie verwijzen wij u naar de internetpagina van de Raad van State, [www.raadvanstate.nl](http://www.raadvanstate.nl). Klik op "OVER". Klik op "Bestuursrechtspraak". Klik op "Werkwijze".



## V Slotbepaling

Een afschrift van dit besluit wordt gezonden aan:

- a. Waterschapsbedrijf Limburg, Postbus 1315, 6040 KH Roermond;
- b. burgemeester en wethouders van Echt-Susteren, Postbus 450, 6100 AL Susteren;
- c. Bibliotheek Provincie Limburg.

Gedeputeerde Staten van Limburg,

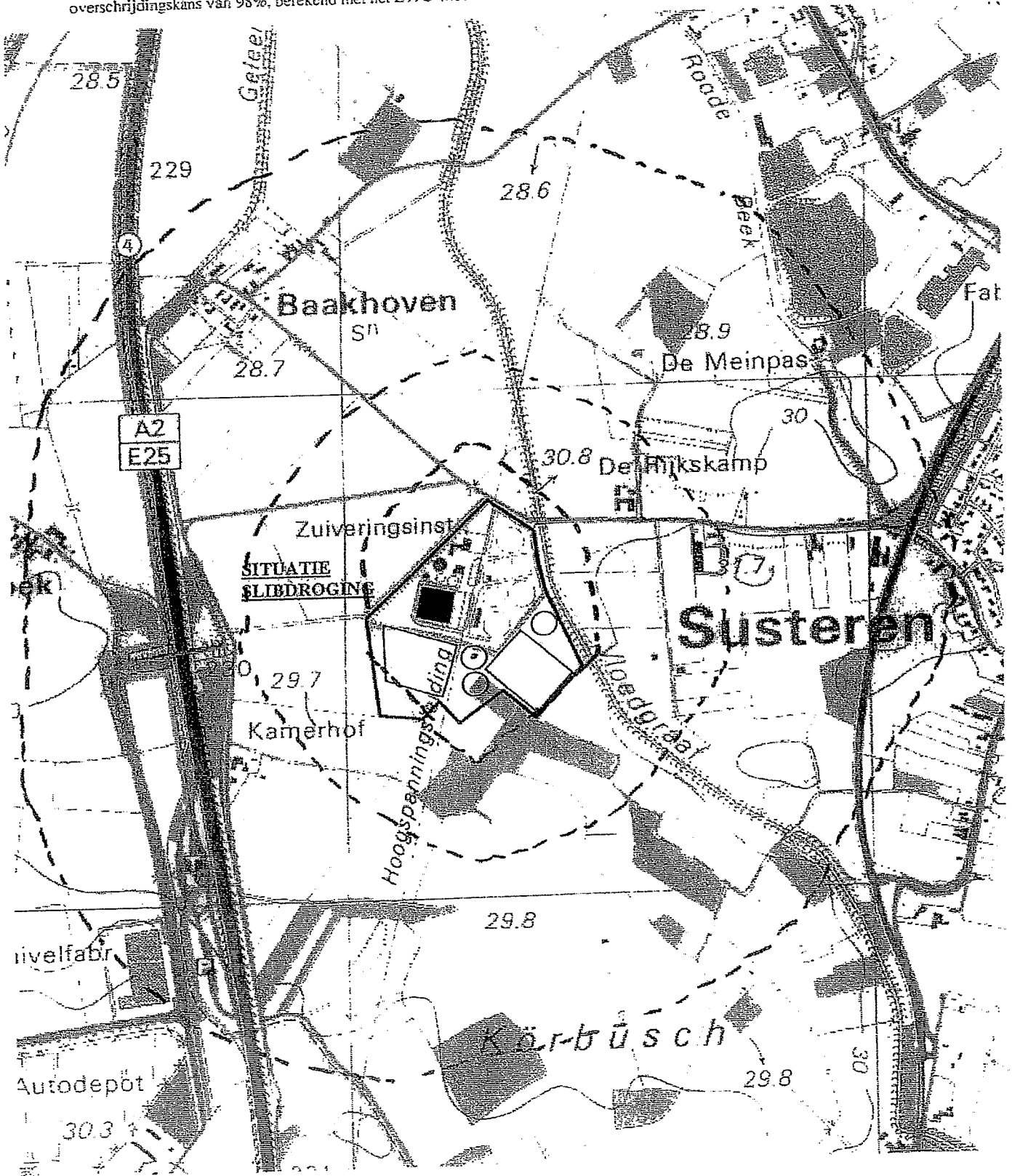
voorz

secre



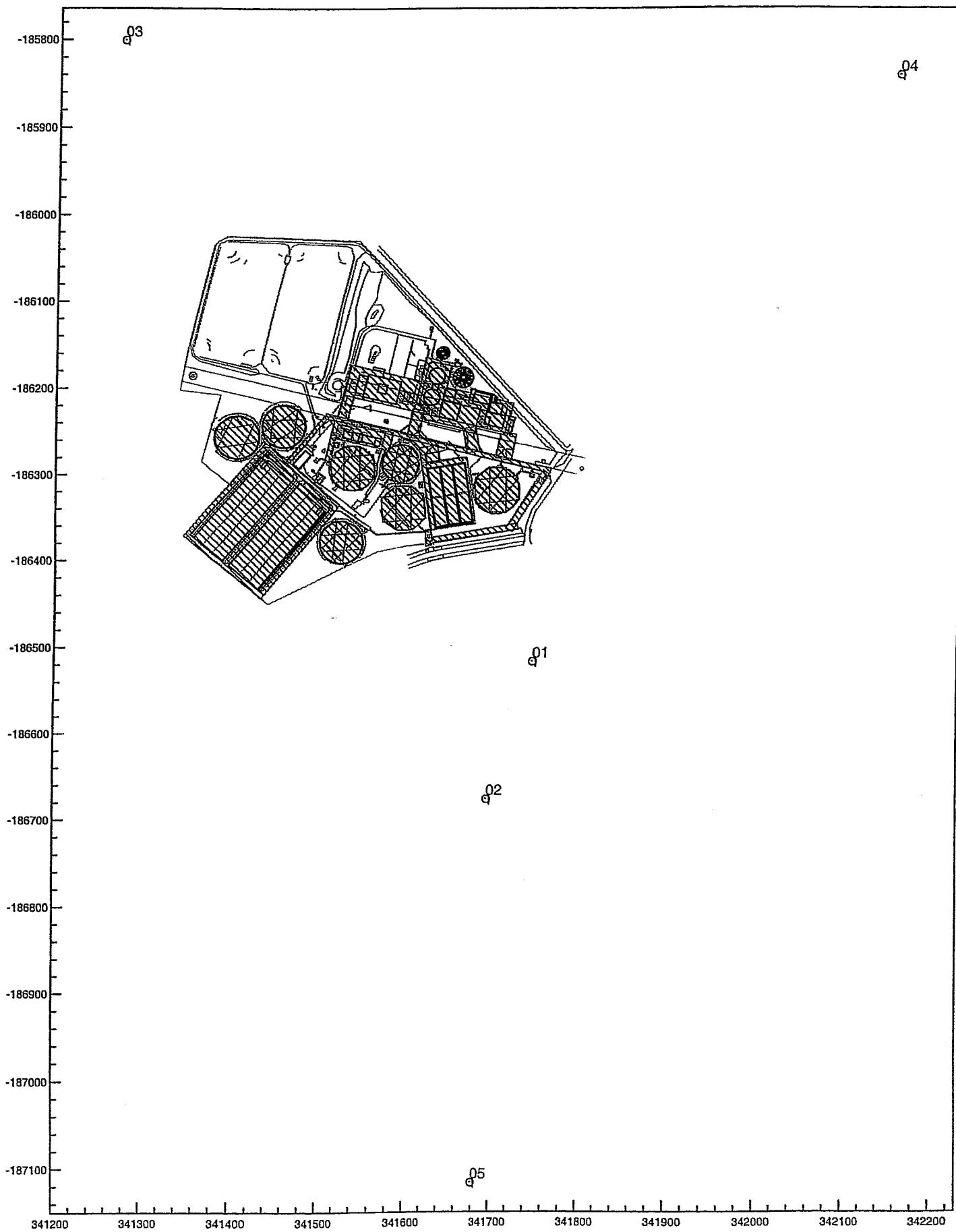
Immissie eisen als thans geformuleerd in de NER

Geurimmissie van de rwzi Susteren inclusief de uitbreiding; isogeurconcentratielijnen voor 1, 3 en 7  $\text{ge}/\text{m}^3$  met een overschrijdingskans van 98%, berekend met het LTFD-model.



Schaal 1: 10.000

- Buitenste ring: 1  $\text{ge}/\text{m}^3$  met een overschrijdingskans van 98%
- Middelste ring: 3  $\text{ge}/\text{m}^3$  met een overschrijdingskans van 98%
- Binnenste ring: 7  $\text{ge}/\text{m}^3$  met een overschrijdingskans van 98%



Industrielaai - IL, Susteren - RWZI Susteren - RWZI Susteren - RBS [T:\ramon\W4AD38-1.03R], Geonose V4.03

Situatieoverzicht